

## RCD 2000

G.LK 0150



Zusätzlich erforderliche Unterlagen für den Komplettservice  
Additionally required Service Documents for the Complete Service

**Service  
Manual**

**Sicherheit  
Safety**

Materialnr./Part No.  
72010 800 0000

## Grundig Service

Hotline Deutschland...  
...Mo.-Fr. 8.00-18.00 Uhr

### Technik:

TV	0180/52318-41
TV	0180/52318-49
SAT	0180/52318-48
VCR/LiveCam	0180/52318-42
HiFi/Audio	0180/52318-43
Car Audio	0180/52318-44
Telekommunikation	0180/52318-45
Fax:	0180/52318-51
Planatron (8.00-22.00 Uhr)	0180/52318-99

### Ersatzteil-Verkauf:

Mo.-Fr. 8.00-19.00 Uhr

Telefon: 0180/52318-40  
Fax: 0180/52318-50

Materialnummer/Part Number 72010 760 6000

Änderungen vorbehalten/Subject to alteration • Printed in Germany

E-BS 36 0500 • 8002/8012, 8005/8015, 8006/8016

<http://www.grundig.com>

Es gelten die Vorschriften und Sicherheitshinweise gemäß dem Service Manual "Sicherheit", Materialnummer 72010 800 0000, sowie zusätzlich die eventuell abweichenden, landesspezifischen Vorschriften!



The regulations and safety instructions shall be valid as provided by the "Safety" Service Manual, part number 72010 800 0000, as well as the respective national deviations.

## Inhaltsverzeichnis

	Seite
<b>Allgemeiner Teil</b> .....	<b>1 - 2 ... 1 - 13</b>
Messgeräte / Messmittel .....	1 - 2
Servicehinweis .....	1 - 3
Technische Daten .....	1 - 3
Ausbauhinweise .....	1 - 4
Bedienhinweise .....	1 - 7
<b>Abgleichvorschriften</b> .....	<b>2 - 1 ... 2 - 2</b>
<b>Schaltpläne und Druckplattenabbildungen</b> .....	<b>3 - 1 ... 3 - 27</b>
Verdrahtungsplan .....	3 - 1
Schaltpläne	
CD-Control-Platte .....	3 - 4
CD-Servo-Platte .....	3 - 8
NF-Platte .....	3 - 14
Tuner-Platte .....	3 - 16
Display-Platte .....	3 - 20
Tasten-Platten .....	3 - 22
Netzteil .....	3 - 25
Druckplattenabbildungen	
CD-Control-Platte .....	3 - 6
CD-Servo-Platte .....	3 - 12
NF-Platte .....	3 - 13
Tuner-Platte .....	3 - 18
Display-Platte .....	3 - 19
Tasten-Platten .....	3 - 23
Netzanschluß-Platte .....	3 - 25
Display .....	3 - 26
IC-Innenbeschaltungen .....	3 - 27
<b>Explosionszeichnungen und Ersatzteilliste</b> .....	<b>4 - 1 ... 4 - 6</b>

## Allgemeiner Teil

### Messgeräte / Messmittel

Mess-/Wobbelsender	Oszilloskop
Digital-Voltmeter	NF-Voltmeter
Klirrfaktor-Messgerät	

Beachten Sie bitte das GRUNDIG Messtechnik-Programm, das Sie unter folgender Adresse erhalten:

**GRUNDIG Instruments**  
**Test- und Messsysteme GmbH**  
 Würzburger Str. 150  
 D 90766 Fürth/Bay  
 Tel. 0911/703-4118  
 Fax 0911/703-4130

eMail: [instruments@grundig.de](mailto:instruments@grundig.de);  
 Internet: <http://www.grundig-instruments.de>

## Table of Contents

	Page
<b>General Section</b> .....	<b>1 - 2 ... 1 - 19</b>
Test equipment / aids .....	1 - 2
Service Hint .....	1 - 3
Technical Data .....	1 - 3
Disassembly Instructions .....	1 - 4
Operating Hints .....	1 - 13
<b>Adjustment Procedures</b> .....	<b>2 - 1 ... 2 - 2</b>
<b>Circuit Diagrams and Layout of PCBs</b> .....	<b>3 - 1 ... 3 - 27</b>
Wiring Diagram .....	3 - 1
Circuit Diagrams	
CD Control Board .....	3 - 4
CD Servo Board .....	3 - 8
AF Board .....	3 - 14
Tuner Board .....	3 - 16
Display Board .....	3 - 20
Switch Boards .....	3 - 22
Power Supply .....	3 - 25
Layout of PCBs	
CD Control Board .....	3 - 6
CD Servo Board .....	3 - 12
AF Board .....	3 - 13
Tuner Board .....	3 - 18
Display Board .....	3 - 19
Switch Boards .....	3 - 23
Mains Connection Board .....	3 - 25
Display .....	3 - 26
IC Block Diagrams .....	3 - 27
<b>Exploded Views and Spare Parts List</b> .....	<b>4 - 1 ... 4 - 6</b>

## General Section

### Test Equipment / Aids

Standard/sweep generator	Oscilloscope
Digital voltmeter	AF voltmeter
Distortion meter	

Please note the Grundig Catalog "Test and Measuring Equipment" obtainable from:

## Servicehinweis

Die Daten- und Analog-Funkmodule dürfen nur durch autorisierte Fachbetriebe repariert werden und müssen daher im Defektfall komplett getauscht werden.

### Leitungsverlegung

Bevor Sie die Leitungen und insbesondere die Masseleitungen lösen, muss die Leitungsverlegung zu den einzelnen Baugruppen beachtet werden.

Nach erfolgter Reparatur ist es notwendig, die Leitungsführung wieder in den werkseitigen Zustand zu versetzen um evtl. spätere Ausfälle oder Störungen zu vermeiden.

## Technische Daten

### Verstärker

Frequenzbereich .....	10Hz ... 100kHz
Signal-Rausch-Abstand (gew.) .....	>100dB
Nom.-1dB, 8Ω, 1kHz .....	0,01%

### Tuner

Empfindlichkeit	
Mono (S/N=26dB) .....	1μV
Stereo (S/N=46dB) .....	25μV
FM (25kHz Schrittweite) .....	87,5 ... 108MHz
Klirrfaktor .....	<0,5%
Frequenzbereich (±3dB) .....	10Hz ... 15kHz
Signal-Rausch-Abstand .....	>74dB

### CD-Player

Frequenzgang .....	ca.1dB
Klirrfaktor (IEC gew.) .....	<0,01%
Stereo Übersprechen (20Hz ... 20kHz) .....	>85dB
Intermodulation .....	<0,1%
Dynamikbereich .....	>100dB
Signal-Rausch-Abstand (gew.) .....	>100dB
Phasenlinearität .....	+0,5°
Ausgangsspannung .....	2,0V

### Stromversorgung

Netzspannung .....	230V~
Netzfrequenz .....	50 / 60Hz
Leistungsaufnahme .....	20W
Leistungsaufnahme bei Standby .....	<2W

### Anschlüsse

Line in .....	2 x cinch
FM-Antenne .....	75Ω coax
Tonband ein / aus .....	4 x cinch
Kopfhörer .....	6,3mm stereo
Line out .....	2 x cinch
Pre-Amp out .....	500mV / 2 x cinch
Digital out (nur CD) .....	1 x Toslink

### HF-Übertragung

Frequenz der Audio-Übertragung .....	863 ... 865MHz
Frequenz der Daten-Übertragung .....	868 ... 870MHz
Max. Sendeleistung .....	<10mW
Übersprechdämpfung .....	>70dB
Klirrfaktor .....	<0,4%
Signal-Rausch-Abstand (gew.) .....	90dB
Frequenzbereich .....	40Hz ... 20kHz

## Service Hint

The Data and Analog RF Modules are allowed to be repaired only by authorized dealers and are to be exchanged completely in case of any defect.

### Wiring

Before disconnecting any leads and especially the earth connecting leads observe the way they are routed to the individual assemblies.

On completion of the repairs the leads must be laid out as originally fitted at the factory to avoid later failures or disturbances.

## Technical Data

### Amplifier

Frequency response .....	10Hz ... 100kHz
Signal-to-noise ratio (wtd.) .....	>100dB
Nom.-1dB, 8Ω, 1kHz .....	0.01%

### Tuner

Sensitivity	
Mono (S/N=26dB) .....	1μV
Stereo (S/N=46dB) .....	25μV
FM (25kHz steps) .....	87.5 ... 108MHz
Distortion .....	<0.5%
Frequency response (±3dB) .....	10Hz ... 15kHz
Signal-to-noise ratio .....	>74dB

### CD-Player

Frequency response .....	abt.1dB
Distortion (IEC wtd.) .....	<0.01%
Stereo crosstalk (20Hz ... 20kHz) .....	>85dB
Intermodulation .....	<0.1%
Dynamic range .....	>100dB
Signal-to-noise ratio (wtd.) .....	>100dB
Phase linearity .....	+0.5°
Fixed output .....	2.0V

### Power supply

Mains voltage .....	230V~
Mains frequency .....	50 / 60Hz
Power consumption .....	20W
Standby power consumption .....	<2W

### Connection

Line in .....	2 x cinch
FM antenna .....	75Ω coax
Tape in / out .....	4 x cinch
Headphones .....	6.3mm stereo
Line out .....	2 x cinch
Preamp out .....	500mV / 2 x cinch
Digital out (CD only) .....	1 x Toslink

### RF-transmission

Frequency for audio transmission .....	863 ... 865MHz
Frequency for data transmission .....	868 ... 870MHz
Max. radiated power .....	<10mW
Crosstalk .....	>70dB
Distortion .....	<0.4%
Signal-to-noise ratio (A wtd.) .....	90dB
Frequency response .....	40Hz ... 20kHz

## Ausbauhinweise

### 1. Boden entfernen

- Die 6 Schrauben (A) (Fig. 1) heraus-schrauben und den Boden abnehmen.



Fig. 1

## Disassembly Instructions

### 1. Removing the bottom

- Undo 6 screws (A) (Fig. 1) and remove the bottom.

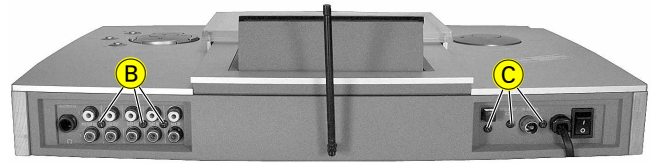


Fig. 2

### 2. CD-Control-Platte (A) ausbauen

- Boden entfernen (Pkt. 1).
- 3 Schrauben (D) und Schraube (E) heraus-schrauben und CD-Control-Platte herausnehmen (Fig. 3).
- Kabelbinder und Steckverbinder nach Bedarf öffnen.

### 3. NF-Platte (B) ausbauen

- Boden entfernen (Pkt. 1).
- 3 Schrauben (B) (Fig. 2) und 4 Schrauben (F) (Fig. 3) heraus-schrauben und NF-Platte herausnehmen.
- Kabelbinder und Steckverbinder nach Bedarf öffnen.

### 2. Removing the CD Control Board (A)

- Remove bottom (para 1).
- Undo 3 screws (D) and screw (E) and remove the CD Control Board (Fig. 3).
- Open cable supports and connectors if necessary.

### 3. Removing the AF Board (B)

- Remove bottom (para 1).
- Undo 3 screws (B) (Fig. 2) and 4 screws (F) (Fig. 3) and remove the AF Board.
- Open cable supports and connectors if necessary.

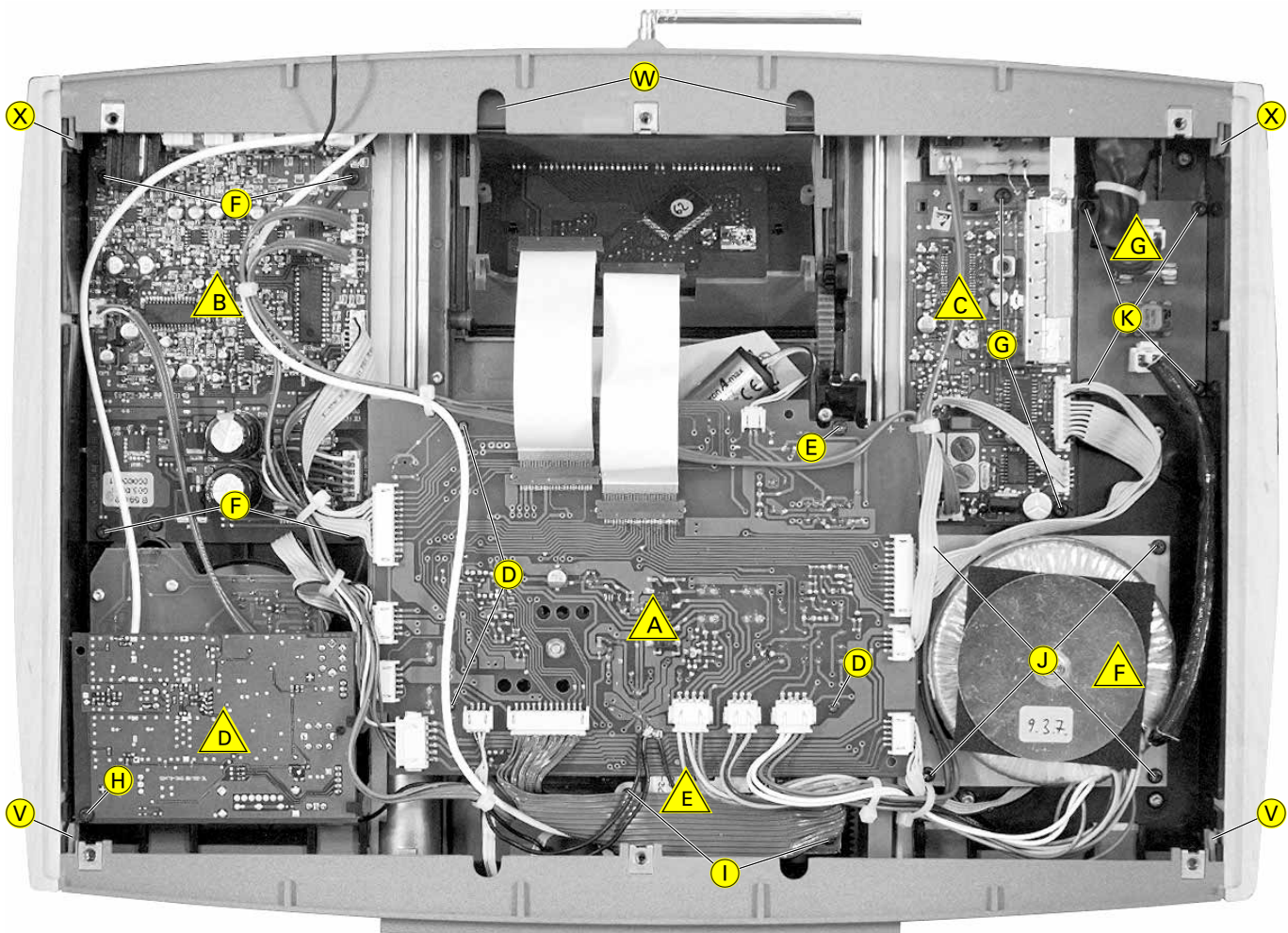


Fig. 3

**4. Tuner-Platte  $\triangle$  ausbauen**

- Boden entfernen (Pkt. 1).
- 2 Schrauben  $\textcircled{G}$  herausschrauben und Tuner-Platte herausnehmen (Fig. 3).
- Kabelbinder und Steckverbinder nach Bedarf öffnen.

**5. Audio Funk-Modul  $\triangle$  ausbauen**

- Boden entfernen (Pkt. 1).
- Schraube  $\textcircled{H}$  herausschrauben und Funkmodul herausnehmen (Fig. 3).
- Kabelbinder und Steckverbinder nach Bedarf öffnen.

**6. Daten Funk-Modul  $\triangle$  ausbauen**

- Boden entfernen (Pkt. 1).
- 2 Schrauben  $\textcircled{I}$  herausschrauben und Funkmodul herausnehmen (Fig. 3 / Fig. 6).
- Kabelbinder und Steckverbinder nach Bedarf öffnen.

**7. Netztrafo  $\triangle$  ausbauen**

- Boden entfernen (Pkt. 1).
- 4 Schrauben  $\textcircled{J}$  herausschrauben und Netztrafo herausnehmen (Fig. 3).
- Kabelbinder und Steckverbinder nach Bedarf öffnen.

**8. Netzanschluss-Platte  $\triangle$  ausbauen**

- Boden entfernen (Pkt. 1).
- 4 Schrauben  $\textcircled{K}$  herausschrauben und Netzanschluss-Platte herausnehmen (Fig. 3).
- Kabelbinder und Steckverbinder nach Bedarf öffnen.

**9. Display-Platte  $\triangle$  ausbauen**

- Boden entfernen (Pkt. 1).
- 2 Rastnasen  $\textcircled{L}$  austrasten und Displayabdeckung abnehmen (Fig. 4).
- 4 Schrauben  $\textcircled{M}$  herausschrauben und Display-Platte herausnehmen (Fig. 5).
- Kabelbinder und Steckverbinder nach Bedarf öffnen.

**10. CD-Laufwerk und CD-Servo-Platte  $\triangle$  ausbauen**

- CD-Control-Platte (Pkt. 2) und Daten Funk-Modul (Pkt. 6) ausbauen.
- 3 Schrauben  $\textcircled{N}$  herausschrauben und CD-Logik-Platte zusammen mit dem CD-Laufwerk herausnehmen (Fig. 6).
- Kabelbinder und Steckverbinder nach Bedarf öffnen.

**11. Tastenplatte links  $\triangle$  ausbauen**

- Netztrafo ausbauen (Pkt. 7).
- 4 Schrauben  $\textcircled{O}$  herausschrauben und Tastenplatte herausnehmen (Fig. 7).
- Kabelbinder und Steckverbinder nach Bedarf öffnen.

**12. Tastenplatte rechts  $\triangle$  ausbauen**

- Audio Funk-Modul ausbauen (Pkt. 5).
- 6 Schrauben  $\textcircled{P}$  herausschrauben und Tastenplatte herausnehmen (Fig. 8).
- Achtung: Unter den 4 Tasten  $\textcircled{Q}$  befinden sich Federn!
- Kabelbinder und Steckverbinder nach Bedarf öffnen.

**13. Linke Tasten ausbauen**

- Tastenplatte links ausbauen (Pkt. 11).
- 4 Schrauben  $\textcircled{R}$  herausschrauben und Tasten herausnehmen (Fig. 7).

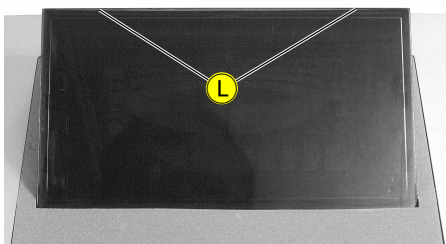


Fig. 4

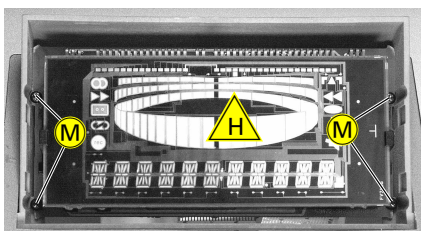


Fig. 5

**4. Removing the Tuner Board  $\triangle$** 

- Remove bottom (para 1).
- Undo 2 screws  $\textcircled{G}$  and remove the Tuner Board (Fig. 3).
- Open cable supports and connectors if necessary.

**5. Removing the Audio RF Module  $\triangle$** 

- Remove bottom (para 1).
- Undo screw  $\textcircled{H}$  and remove the Audio RF Module (Fig. 3).
- Open cable supports and connectors if necessary.

**6. Removing the Data RF Module  $\triangle$** 

- Remove bottom (para 1).
- Undo 2 screws  $\textcircled{I}$  and remove the Data RF Module (Fig. 3 / Fig. 6).
- Open cable supports and connectors if necessary.

**7. Removing the Mains Transformer  $\triangle$** 

- Remove bottom (para 1).
- Undo 4 screws  $\textcircled{J}$  remove the Mains Transformer (Fig. 3).
- Open cable supports and connectors if necessary.

**8. Removing the Mains Con Board  $\triangle$** 

- Remove bottom (para 1).
- Undo 4 screws  $\textcircled{K}$  and remove the Mains Con Board.
- Open cable supports and connectors if necessary.

**9. Removing the Display Board  $\triangle$** 

- Remove bottom (para 1).
- Undo 2 catches  $\textcircled{L}$  and remove the Display cover (Fig. 4).
- Undo 4 screws  $\textcircled{M}$  and remove the Display Board (Fig. 5).
- Open cable supports and connectors if necessary.

**10. Removing the CD Drive and the CD Servo Board  $\triangle$** 

- Remove CD Control Board (para 1) and Data RF Module (para 6).
- Undo 3 screws  $\textcircled{N}$  and remove the CD Servo Board together with the CD Drive (Fig. 6).
- Open cable supports and connectors if necessary.

**11. Removing the Switch Board left  $\triangle$** 

- Remove the Mains Transformer (para 7).
- Undo 4 screws  $\textcircled{O}$  and remove the Switch Board (Fig. 7).
- Open cable supports and connectors if necessary.

**12. Removing the Switch Board right  $\triangle$** 

- Remove the Audio RF Module (para 5).
- Undo 6 screws  $\textcircled{P}$  and remove the Switch Board (Fig. 8).
- Attention on the 4 springs below the buttons  $\textcircled{Q}$ .
- Open cable supports and connectors if necessary.

**13. Removing the left buttons**

- Remove the Switch Board left (para 11).
- Undo 4 screws  $\textcircled{R}$  and remove the buttons (Fig. 7).

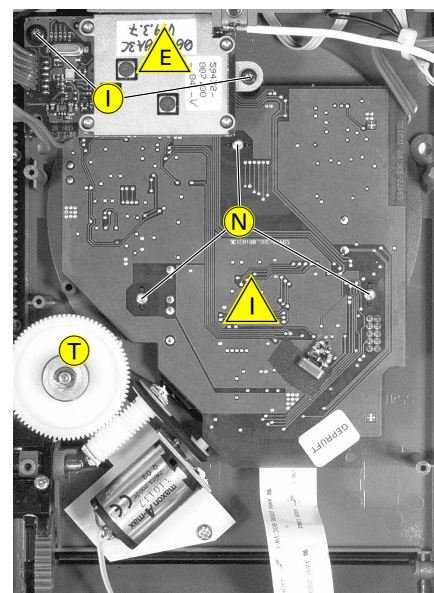


Fig. 6

**14. Rechte Tasten ausbauen**

- Tastenplatte rechts ausbauen (Pkt. 12).
- 4 Schrauben (S) herausschrauben und Tasten herausnehmen (Fig. 8).

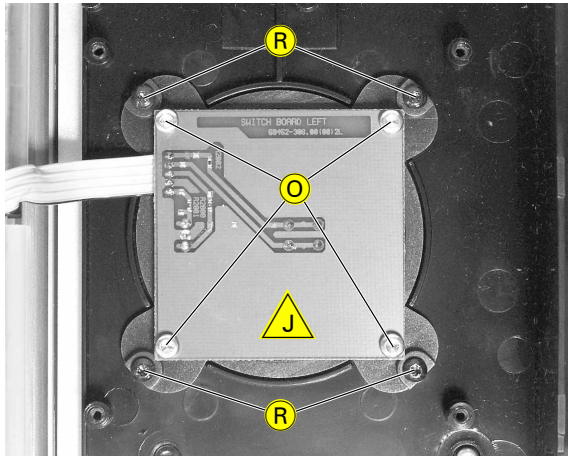


Fig. 7

**14. Removing the right buttons**

- Remove the Switch Board right (para 12).
- Undo 4 screws (S) and remove the buttons (Fig. 8).

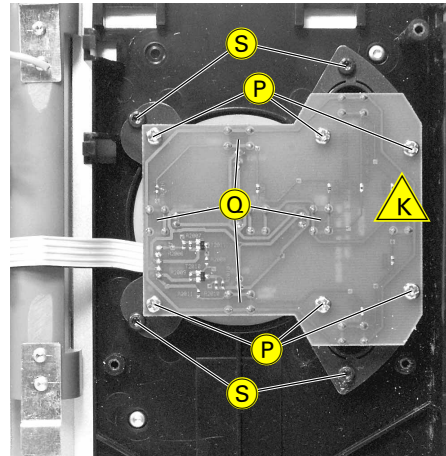


Fig. 8

**15. CD Mechanik zerlegen**

- CD Laufwerk ausbauen (Pkt. 10).
- NF-Platte ausbauen (Pkt. 3).
- Zahnradantrieb (T) (Fig. 6) nach oben herausziehen.
- 3 Schrauben (U) herausschrauben und Motoreinheit abnehmen (Fig. 9).
- 2 Rastnasen (V) ausrasten und vordere Abdeckung abziehen (Fig. 3).
- 3 Schrauben (C) (Fig. 2) und 2 Schrauben (W) (Fig. 3) herausschrauben, 2 Rastnasen (X) (Fig. 3) ausrasten und hintere Abdeckung abziehen.
- 4 Schrauben (Y) herausschrauben und CD-Abdeckung abnehmen (Fig. 10).
- 3 Schrauben (Z) herausschrauben und die 2 Achsen (A) herausnehmen (Fig. 11).
- Achse (B) herausziehen und die Zahnräder (C) herausnehmen (Fig. 9).
- 2 Schrauben (D) und 6 Schrauben (E) herausschrauben und die CD-Bodenplatte herausnehmen (Fig. 11).

**15. Disassembling the CD mechanism**

- Remove the CD Drive (para 10).
- Remove the AF Board (para 3).
- Pull out the gear drive (T) (Fig. 6).
- Undo 3 screws (U) and take out the motor unit (Fig. 9).
- Undo 2 catches (V) and pull out the front cover (Fig. 3).
- Undo 3 screws (C) (Fig. 2) and 2 screws (W) (Fig. 3), undo 2 catches (X) (Fig. 3) and pull out the rear cover.
- Undo 4 screws (Y) and remove the CD cover (Fig. 10).
- Undo 3 screws (Z) and remove the 2 shafts (A) (Fig. 11).
- Pull out shaft (B) and take off the gear wheels (C) (Fig. 9).
- Undo 2 screws (D) and 6 screws (E) and take out the CD bottom plate (Fig. 11).

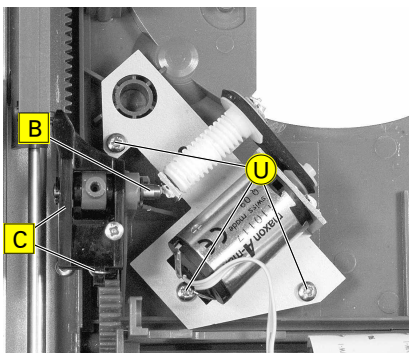


Fig. 9

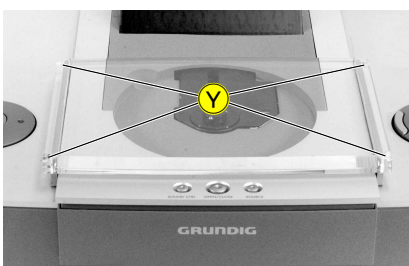


Fig. 10

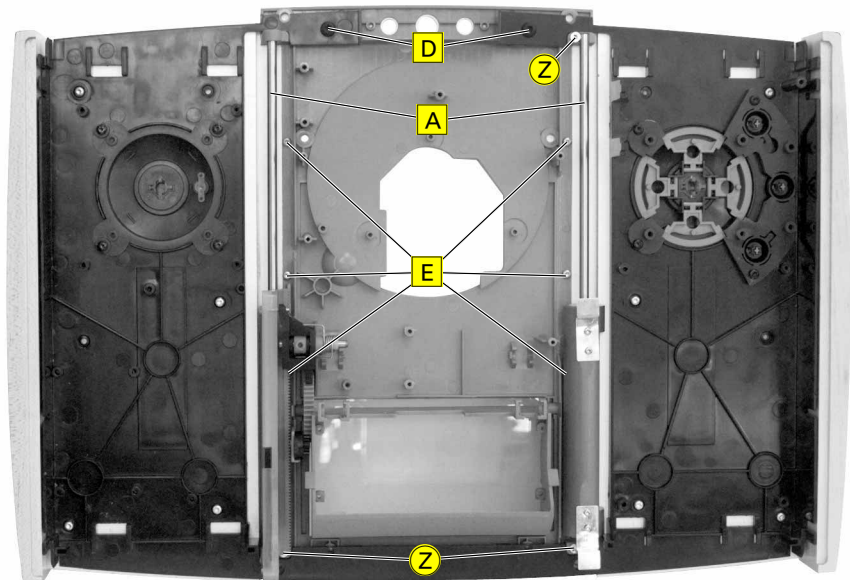


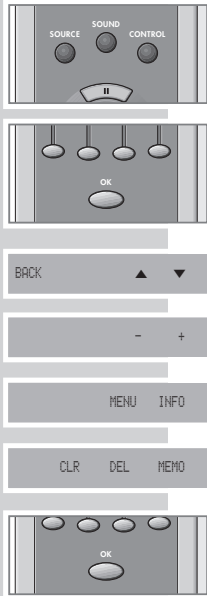
Fig. 11

# Bedienhinweise

Dieses Kapitel enthält Auszüge aus der Bedienungsanleitung. Weitergehende Informationen entnehmen Sie bitte der gerätespezifischen Bedienungsanleitung, deren Materialnummer Sie in der entsprechenden Ersatzteilliste finden.

## AUF EINEN BLICK

### Die Benutzerführung der Fernbedienung



Die Fernbedienung Ihrer HiFi-Anlage ist mit einer Benutzerführung ausgestattet. Viele Erklärungen für Bedienung und Einstellungen sind in Menüs enthalten.

Schalten Sie die Anzeige mit einer beliebigen Taste (zum Beispiel »OK«) ein.

Die Hauptmenüs wählen Sie mit den Tasten »SOURCE«, »SOUND« oder »CONTROL«.

Zum Anwählen der gewünschten Menüpunkte und zum Speichern oder Löschen von Funktionen verwenden Sie die Tastenreihe »○ ○ ○ ○« unter der Menüanzeige, die jeweilige Funktion der Tasten – abhängig vom Betriebszustand – wird in der untersten Zeile des Menüs gezeigt.

Anzeige	Taste	Funktion
BACK	»BACK«	schaltet ein Menü zurück,
▲ ▼	»▲ ▼«	wählt eine Menüzeile oder eine Funktion,
- +	»- +«	verändert Einstellungen,
MENU	»MENU«	ruft das Tuner- oder CD-Menü auf,
INFO	»INFO«	ruft Informationen auf,
CLR	»CLR«	löscht im CD-Betrieb das Musik-Programm
DEL	»DEL«	löscht im CD-Betrieb einzelne Titel aus dem Musik-Programm, löscht im Tuner-Betrieb Programmplätze,
MEMO	»MEMO«	speichert Einstellungen.

Mit Taste »OK« bestätigen Sie die gewählte Funktion.

**Hinweis:**

Um die Batterien zu schonen, schaltet die Anzeige der Fernbedienung nach kurzer Zeit ab, wenn keine Funktion gewählt wurde.

Durch Drücken der Taste »OK« der Fernbedienung schalten Sie die Anzeige wieder ein. Dieser Tastendruck löst keine Funktion aus.

## AUF EINEN BLICK

### Die Hauptmenüs der Benutzerführung



Das Menü »SOURCE«:  
 »TUNER« = Tuner-Betrieb,  
 »CD« = CD-Betrieb,  
 »TAPE« = Betrieb mit einem externen Tape-Deck,  
 »AUX« = Betrieb mit einem externen Gerät, zum Beispiel einem Fernsehgerät.

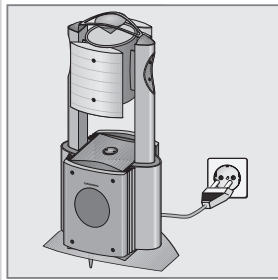
Das Menü »SOUND«:  
 »SELECT ROOM« = Lautsprecherpaar gezielt anwählen (wenn mehrere Lautsprecherpaare in Betrieb sind),  
 »TONE CONTROL« = Bässe, Höhen und Balance einstellen,  
 »SOUND MODE« = Klangeinstellungen wählen,  
 »LOUDNES« = Loudness-Funktion ein-/aus,  
 »EDIT USER PRESET« = persönliche Klangvoreinstellung programmieren.

Das Menü »CONTROL«:  
 »SELECT ROOM« = Lautsprecherpaar gezielt anwählen (wenn mehrere Lautsprecherpaare in Betrieb sind),  
 »SPEAKERS« = Lautsprecher ein-/ausschalten,  
 »SLEEP« = TIMER-Funktion anwählen,  
 »AUDIO CHANNEL« = Sende-/Empfangskanal wählen,  
 »INSTALL« = Lautsprecherboxen und Fernbedienungen installieren.

Die Funktionen der einzelnen Menüs werden anhand von Beispielen in dieser Bedienungsanleitung erklärt.

## ANSCHLIESSEN UND VORBEREITEN

### Lautsprecher anschließen und installieren



Die Audiosignale von der HiFi-Anlage zu den Lautsprechern werden per Funk übertragen. Lautsprecherkabel sind nicht notwendig.

Sie können bis zu 6 Lautsprecherpaare an der HiFi-Anlage betreiben.

Die Sendereichweite von der HiFi-Anlage zu den Lautsprechern beträgt in Gebäuden maximal 15 m. Decken oder Wände reduzieren die Reichweite, besonders wenn sie aus Stahlbeton sind.

#### Lautsprecher an das Stromnetz anschließen

- 1 Stecker der Netzkabel in die Steckdose stecken.

#### Erstes Lautsprecherpaar installieren

- 1 Linken Lautsprecher des ersten Lautsprecherpaares mit »POWER« einschalten, danach rechten Lautsprecher des ersten Lautsprecherpaares einschalten.
  - Die Anzeigen in den Tasten »POWER« blinken grün/orange, dies bedeutet, die Lautsprecher sind vorbereitet für die Installation.

##### Hinweis:

Wenn die Anzeigen nicht blinken, Taste »RESET« am Gehäuseboden des Lautsprechers drücken, zum Beispiel mit einer Büroklammer.

- 2 Beide Lautsprecher wieder ausschalten.

- 3 HiFi-Anlage mit »OI« einschalten.
  - Anzeige an der HiFi-Anlage: »HORIZONTAL«.

##### Hinweis:

Wenn in der Anzeige der HiFi-Anlage »HORIZONTAL« nicht erscheint, »SOUND MODE« an der HiFi-Anlage drücken und gedrückt halten, bis »HORIZONTAL« erscheint.

HORIZONTAL

## ANSCHLIESSEN UND VORBEREITEN

INSTALL

- 4 Einstellung »HORIZONTAL« mit »▶« an der HiFi-Anlage bestätigen.
  - Anzeige an der HiFi-Anlage: »INSTALL«.

INSTALL

ALL SETS ON  
RCD

- 5 Die beiliegenden drei Batterien in das Batteriefach der Fernbedienung einlegen, dabei Polung beachten.
  - Nach dem Einlegen der Batterien erscheint in der Anzeige der Fernbedienung »INSTALL ALL SETS ON RCD«, die Fernbedienung hat die HiFi-Anlage „erkannt“.

INSTALL

ALL SETS ON  
RCD LS 1

- 6 Linken Lautsprecher des ersten Lautsprecherpaares mit »POWER« wieder einschalten.
  - Die Anzeige in der Taste »POWER« leuchtet orange, in der Anzeige der Fernbedienung erscheint: »RCD LS 1«. Die Fernbedienung und die HiFi-Anlage haben den linken Lautsprecher „erkannt“.

INSTALL

ALL SETS ON  
RCD LS 1 LS 2

- 7 Rechten Lautsprecher des ersten Lautsprecherpaares mit »POWER« wieder einschalten.
  - Die Anzeige in der Taste »POWER« leuchtet orange, in der Anzeige der Fernbedienung erscheint: »RCD LS 1 LS 2«. Die Fernbedienung und die HiFi-Anlage haben den rechten Lautsprecher „erkannt“.

##### Hilfe:

Erscheint die Meldung »ALL SETS ON RCD LS 1 LS 2« nicht, muß die HiFi-Anlage in den Auslieferungszustand zurückgesetzt werden, siehe Kapitel „INFORMATIONEN“ auf Seite 56. Danach Einstellung ab Pkt. 1 wiederholen.

INSTALL

SELECT LEFT LS  
AND PRESS OK

- 8 Einstellung mit »OK« bestätigen.
  - Anzeige der Fernbedienung: »SELECT LEFT LS AND PRESS OK«, die Anzeige in der Taste »POWER« des linken Lautsprechers blinkt orange, die Anzeige in der Taste »POWER« des rechten Lautsprechers leuchtet orange.

##### Hinweis:

Wenn der linke Lautsprecher als rechter Lautsprecher definiert werden soll, einmal »+« drücken, die Anzeige in der Taste »POWER« des rechten Lautsprechers blinkt orange.



## ANSCHLIESSEN UND VORBEREITEN



- 9 Einstellung mit »OK« bestätigen.  
 – Anzeige der Fernbedienung: »CONFIRM RIGHT LS WITH OK«, die Anzeige in der Taste »POWER« des linken Lautsprechers leuchtet orange, die Anzeige in der Taste »POWER« des rechten Lautsprechers blinkt orange.



- 10 Einstellung mit »OK« bestätigen.  
 – Anzeige der Fernbedienung: »READY«, beide Anzeigen in den Tasten »POWER« der Lautsprecher leuchten orange.



- 11 Einstellung mit »OK« bestätigen.  
 – Anzeige der Fernbedienung: »TUNER 87.50 MHz«.  
 – Beide Lautsprecher werden automatisch eingeschaltet, die Anzeigen in den Tasten »POWER« leuchten grün.

### Hinweis:

Werden die Lautsprecher nicht automatisch eingeschaltet, Lautsprecher mit »VOLUME +« einschalten.

## SONDEREINSTELLUNGEN

### Sende-/Empfangskanal der HiFi-Anlage und der Lautsprecher verändern

Sollte es bei der Tonübertragung zu Störungen kommen – dies kann der Fall sein, wenn ein anderes Gerät auf der gleichen Sendefrequenz sendet – kann der Sende-/Empfangskanal verändert werden.

Es stehen 7 Einstellungen zur Verfügung. Bei der Erstinstallation ist automatisch der Kanal 1 gewählt.

- 1 HiFi-Anlage und nur Lautsprecher im Raum 1 einschalten.
- 2 »CONTROL« an der Fernbedienung drücken.
- 3 Im Menü »CONTROL« die Zeile »AUDIO CHANNEL« mit »▲« oder »▼« anwählen und mit »OK« bestätigen.  
 – Der eingestellte Kanal erscheint in der Anzeige der Fernbedienung.
- 4 Neuen Kanal (von 2 bis 7) mit »-« oder »+« anwählen.



### HiFi-Anlage auf den „vertikalen“ Betrieb umschalten

- 1 HiFi-Anlage mit »OI« ausschalten.
- 2 »VOLUME +« an der HiFi-Anlage drücken und gedrückt halten und dabei HiFi-Anlage mit »OI« einschalten.  
 – Anzeige an der HiFi-Anlage: »HORIZONTAL«.
- 3 Mit »VOLUME +« an der HiFi-Anlage die Betriebslage auf vertikal umschalten.  
 – Anzeige an der HiFi-Anlage: »VERTIKAL«.
- 4 Einstellung mit »▶« an der HiFi-Anlage bestätigen.
- 5 CD-Fach mit »OPEN/CLOSE« an der HiFi-Anlage öffnen und wieder schließen.




## SONDEREINSTELLUNGEN

### Lautsprecher im Raum 1 auf „Kabel-Betrieb“ schalten

Möchten Sie die Lautsprecher im Raum 1 nicht über Funk betreiben sondern mittels NF-Kabel an die HiFi-Anlage anschließen, bieten wir Ihnen diese Möglichkeit.

**Hinweis:**

Bevor Sie diese Einstellung durchführen, müssen die Lautsprecher mit Cinchkabel an der HiFi-Anlage angeschlossen und die Installation (siehe Seite 16) muss durchgeführt sein.

- 1 HiFi-Anlage und alle Lautsprecher einschalten.
- 2 »CONTROL« an der Fernbedienung drücken.
- 3 Im Menü »CONTROL« die Zeile »AUDIO CHANNEL« mit »▲« oder »▼« anwählen und mit »OK« bestätigen.  
– Anzeige: »ROOM 1: RF«.
- 4 Lautsprecher mit »LINK« auf Kabel-Betrieb umstellen.  
– Die Anzeige wechselt auf »ROOM 1: LINE«.

**Hinweis:**

Wollen Sie die Lautsprecher wieder über Funk betreiben, wiederholen Sie die Einstellung, die Anzeige wechselt auf »ROOM 1: RF«



## MEHRRaum-BETRIEB

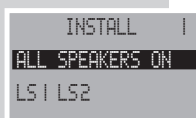
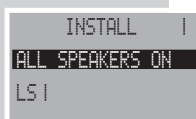
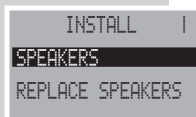
### Besonderheiten des Mehrraum-Betriebes

Sie können bis zu fünf zusätzliche Lautsprecherpaare – auf mehrere Räume verteilt – mit der HiFi-Anlage betreiben.

Damit Sie nicht immer die Fernbedienung von Raum zu Raum tragen müssen, wenn Sie die Lautstärke und Klangeinstellung für die einzelnen Lautsprecherpaare individuell einstellen, können Sie mehrere Fernbedienungen benutzen, um die HiFi-Anlage und die Lautsprecherpaare zu bedienen.

### Zweites Lautsprecherpaar und weitere installieren

- 1 »CONTROL« an der Fernbedienung drücken.  
– Das Menü »CONTROL« erscheint.
- 2 Im Menü »CONTROL« die Zeile »INSTALL« mit »▲« anwählen und mit »OK« bestätigen.  
– Das Menü »INSTALL« erscheint.
- 3 Im Menü »INSTALL« die Zeile »SPEAKERS« mit »OK« bestätigen.
- 4 Linken Lautsprecher des zweiten Lautsprecherpaares mit »POWER« einschalten.  
– Anzeige der Fernbedienung: »LS 1«, die Anzeige in der Taste »POWER« leuchtet orange, die Fernbedienung und die HiFi-Anlage haben den linken Lautsprecher „erkannt“.
- 5 Rechten Lautsprecher des zweiten Lautsprecherpaares mit »POWER« einschalten.  
– Anzeige der Fernbedienung: »LS 1 LS 2«, die Anzeige in der Taste »POWER« leuchtet orange, die Fernbedienung und die HiFi-Anlage haben den rechten Lautsprecher „erkannt“.



## MEHRRaum-BETRIEB

INSTALL I  
SELECT LEFT LS  
AND PRESS OK

- 6 Einstellung mit »OK« bestätigen.  
– Anzeige der Fernbedienung: »SELECT LEFT LS AND PRESS OK«, die Anzeige in der Taste »POWER« des linken Lautsprechers blinkt orange, die Anzeige in der Taste »POWER« des rechten Lautsprechers leuchtet orange.

**Hinweise:**

Wenn der linke Lautsprecher als rechter Lautsprecher definiert werden soll, einmal »+« drücken, die Anzeige in der Taste »POWER« des gewählten Lautsprechers blinkt orange.

Ab dem zweiten Lautsprecherpaar erscheint in der Anzeige der Fernbedienung zusätzlich die Nummer des Raumes, dessen Lautsprecherpaar Sie mit der Fernbedienung bedienen können.

INSTALL I  
CONFIRM RIGHT LS  
WITH OK

- 7 Einstellung mit »OK« bestätigen.  
– Anzeige der Fernbedienung: »CONFIRM RIGHT LS WITH OK«, die Anzeige in der Taste »POWER« des linken Lautsprechers leuchtet orange, die Anzeige in der Taste »POWER« des rechten Lautsprechers blinkt orange.

INSTALL I  
READY

- 8 Einstellung mit »OK« bestätigen.  
– Anzeige der Fernbedienung: »READY«, beide Anzeigen in den Tasten »POWER« der Lautsprecher leuchten orange.

TUNER  
87.50 MHz  
MENU INFO MEMO

- 9 Einstellung mit »OK« bestätigen.  
– Anzeige der Fernbedienung: »TUNER 87.50 MHz«.  
– Beide Lautsprecher werden automatisch eingeschaltet, die Anzeigen in den Tasten »POWER« leuchten grün.

**Hinweis:**

Werden die Lautsprecher nicht automatisch eingeschaltet, die Lautsprecher mit dem Menü der Fernbedienung einschalten, siehe nächstes Kapitel.

## MEHRRaum-BETRIEB

### Lautsprecherpaar einschalten

- 1 »CONTROL« an der Fernbedienung drücken.
- 2 Im Menü »CONTROL« die Zeile »SELECT ROOM« mit »▲« anwählen und mit »OK« bestätigen.
- 3 Im Menü »SELECT ROOM« die Zeile »ROOM 2« mit »▲« oder »▼« wählen und mit »OK« bestätigen.
- 4 Lautsprecher mit »⊖ VOLUME ⊕« einschalten.

### Zweite und weitere Fernbedienungen installieren

Wenn Sie an Ihrer HiFi-Anlage mehrere Lautsprecherpaare betreiben, können Sie auch eine zweite und weitere Fernbedienungen installieren. Damit können Sie Lautsprecherpaare, die in einem anderen Raum stehen – unabhängig von der HiFi-Anlage – mit dieser Fernbedienung bedienen.

- 1 HiFi-Anlage und alle Lautsprecher einschalten.
- 2 »CONTROL« an der ersten Fernbedienung drücken.  
– Das Menü »CONTROL« erscheint.
- 3 Im Menü »CONTROL« die Zeile »INSTALL« mit »▲« anwählen und mit »OK« bestätigen.
- 4 Im Menü »INSTALL« die Zeile »RC« mit »▲« anwählen und mit »OK« bestätigen.  
– Anzeige der Fernbedienung: »INSERT BATTERIES IN THE NEW RC.«.
- 5 Drei Batterien (3 x 1,5 V Alkaline, Typ Mignon LR6/AA/AM3) in das Batteriefach der zweiten Fernbedienung einlegen, dabei Polung beachten.  
– Die zweite Fernbedienung ist betriebsbereit.

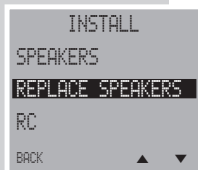
INSTALL I  
SPEAKERS  
REPLACE SPEAKERS  
RC  
BACK ▲ ▼

INSTALL I  
INSERT BATTERIES  
IN THE NEW RC.

## MEHRRaum-BETRIEB

### Neuen Lautsprecher auf „altem“ Platz anmelden

Wenn Sie Lautsprecherpaare, die an der HiFi-Anlage angemeldet sind, austauschen wollen, muß das neue Lautsprecherpaar wieder angemeldet werden.



- 1 »CONTROL« an der Fernbedienung drücken.  
– Das Menü »CONTROL« erscheint.
- 2 Im Menü »CONTROL« die Zeile »INSTALL« mit »▲« oder »▼« anwählen und mit »OK« bestätigen.
- 3 Im Menü »INSTALL« die Zeile »REPLACE SPEAKER« mit »▲« oder »▼« anwählen und mit »OK« bestätigen.
- 4 Mit »+« oder »-« Raum anwählen, dessen Lautsprecher „ausgetauscht“ werden soll, und mit »OK« bestätigen.
- 5 Linken Lautsprecher des Lautsprecherpaares mit »POWER« einschalten.  
– Anzeige der Fernbedienung: »RCD LS 1«, die Anzeige in der Taste »POWER« leuchtet orange, die Fernbedienung und die HiFi-Anlage haben den linken Lautsprecher „erkannt“.
- 6 Rechten Lautsprecher des Lautsprecherpaares mit »POWER« einschalten.  
– Anzeige der Fernbedienung: »RCD LS 1 LS 2«, die Anzeige in der Taste »POWER« leuchtet orange, die Fernbedienung und die HiFi-Anlage haben den rechten Lautsprecher „erkannt“.

#### Hilfe:

Erscheint die Meldung »ALL SETS ON RCD LS 1 LS 2« nicht, Einstellung ab Pkt. 1 wiederholen.



## MEHRRaum-BETRIEB

- 7 Einstellung mit »OK« bestätigen.  
– Anzeige der Fernbedienung: »SELECT LEFT LS AND PRESS OK«, die Anzeige in der Taste »POWER« des linken Lautsprechers blinkt orange, die Anzeige in der Taste »POWER« des rechten Lautsprechers leuchtet orange.
- 8 Einstellung mit »OK« bestätigen.  
– Anzeige der Fernbedienung: »CONFIRM RIGHT LS WITH OK«.

#### Hinweis:

Wenn der linke Lautsprecher als rechter Lautsprecher definiert werden soll, einmal »+« drücken, der gewählte Lautsprecher blinkt orange.

### Fernbedienung auf einen anderen Raum umschalten



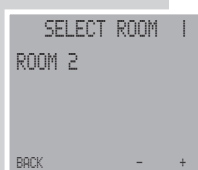
- 1 »CONTROL« an der Fernbedienung drücken.  
– Das Menü »CONTROL« erscheint.
- 2 Im Menü »CONTROL« die Zeile »SELECT ROOM« mit »▲« oder »▼« anwählen und mit »OK« bestätigen.  
– Das Menü »SELECT ROOM« erscheint.
- 3 Im Menü »SELECT ROOM« die Lautsprecher des gewünschten Raumes mit »-« oder »+« anwählen.

#### Hinweis:

Mit »BACK« kann zum Hauptmenü zurückgeschaltet werden.

Es können nur die Räume angewählt werden, in denen auch Lautsprecher angemeldet sind.

Lautstärke und Klangänderungen für einen Raum werden in den Lautsprecherboxen gespeichert.



## INFORMATIONEN

### Komponenten in den Auslieferungszustand zurücksetzen

**HORIZONTAL**

#### HiFi-Anlage zurücksetzen

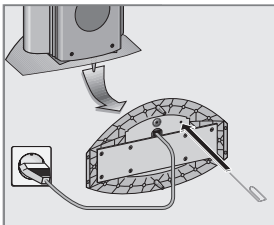
- 1 HiFi-Anlage mit »OI« einschalten.
- 2 »SOURCE« an der HiFi-Anlage so lange drücken, bis »HORIZONTAL« in der Anzeige erscheint.
- 3 HiFi-Anlage mit »OI« ausschalten.

CONTROL  
AUDIO CHANNEL  
INSTALL

#### Fernbedienung zurücksetzen

- 1 »CONTROL« an der Fernbedienung drücken.
- 2 Im Menü »CONTROL« die Zeile »INSTALL« mit »▲« oder »▼« anwählen und mit »OK« bestätigen.
- 3 Im Menü »INSTALL« die Zeile »ALL NEW« mit »▲« anwählen und mit »OK« bestätigen.
- 4 Batterien entfernen und wieder einsetzen.

INSTALL  
ALL NEW



#### Lautsprecherboxen zurücksetzen

- 1 Lautsprecher mit den »POWER« Tasten einschalten.
- 2 Taste »RESET« am Gehäuseboden der Lautsprecher drücken, zum Beispiel mit einer Büroklammer.  
– Die Anzeigen in den Tasten »POWER« blinken grün/orange.

### Operating Hints

This chapter contains excerpts from the operating instructions. For further particulars please refer to the appropriate user instructions the part number of which is indicated in the relevant spare parts list.

## OVERVIEW

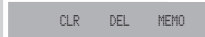
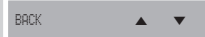
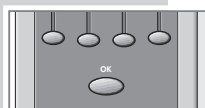
### The remote control menu system

Your HiFi system's remote control unit is equipped with a menu system. The menus contain a wide range of information on setting up and operating the system.

Press any button (for example »OK«) to activate the display.

Press the »SOURCE«, »SOUND« or »CONTROL« button to select one of the main menus.

To select the required menu command and save or delete settings, use the »○ ○ ○« buttons below the menu display. The current function of each button is shown above it in the bottom line of the display.



Display	Button	Function
BACK	»BACK«	Returns to the previous menu
▲ ▼	»▲ ▼«	Selects a menu item or function
- +	»- +«	Alters settings
MENU	»MENU«	Opens the Tuner or CD menu
INFO	»INFO«	Calls up information
CLR	»CLR«	Deletes the track memory in CD mode
DEL	»DEL«	Deletes individual tracks from the memory in CD mode Deletes preset stations in Tuner mode
MEMO	»MEMO«	Stores settings

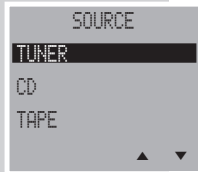
The »OK« button activates the selected function.

#### Note:

In order to prolong the life of the batteries, the remote control display switches off after a short while if no function is selected.

Press the »OK« button on the remote control to switch the display back on again. This does not activate any functions.

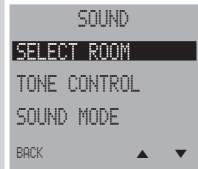
## OVERVIEW



### The main remote control menus

The »SOURCE« menu:

- »TUNER« = Tuner mode
- »CD« = CD mode
- »TAPE« = External tape deck operation
- »AUX« = Operation with an external device such as a television.



The »SOUND« menu:

- »SELECT ROOM« = Selects a particular pair of loudspeakers (if several pairs are used)
- »TONE CONTROL« = Adjusts the bass, treble and balance levels
- »SOUND MODE« = Selects sound settings
- »LOUDNES« = Activates and deactivates the Loudness function
- »EDIT USER PRESET« = Programs custom sound settings



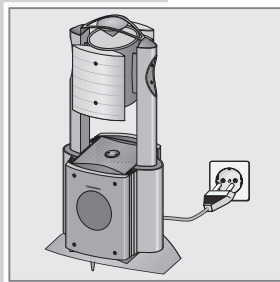
The »CONTROL« menu:

- »SELECT ROOM« = Selects a particular pair of loudspeakers (if several pairs are used)
- »SPEAKERS« = Switches loudspeakers on and off
- »SLEEP« = Selects the Timer function
- »AUDIO CHANNEL« = Selects the communication channel
- »INSTALL« = Installs loudspeakers and remote controls.

These menus are explained in detail in this manual with the aid of a number of examples.

## CONNECTION AND PREPARATION

### Connecting and installing the loudspeakers



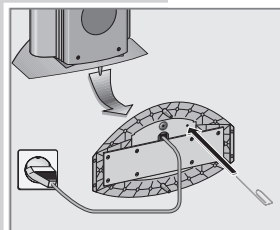
The HiFi transmits audio signals by radio to the loudspeakers. Speaker cables are not necessary.

You can operate up to six pairs of loudspeakers with the HiFi system.

The maximum transmission range from the HiFi to the loudspeakers is 15 m. Walls and ceilings reduce the range, especially if they are made of reinforced concrete.

#### Connecting the loudspeakers to the mains supply

- 1 Plug the mains cable into the socket.



#### Installing the first pair of loudspeakers

- 1 Press »POWER« to switch on the left loudspeaker of the first pair, then switch on the right loudspeaker of the first pair.
  - The indicators in the »POWER« buttons flash green and orange, which means that the loudspeakers are ready for installation.

#### Note:

If the indicators do not flash, press the »RESET« button on the bottom of the loudspeaker case with an implement such as a paper clip.

- 2 Switch both loudspeakers off again.
- 3 Switch on the HiFi by pressing the »O I« switch.
  - The HiFi display reads: »HORIZONTAL«.

#### Note:

If »HORIZONTAL« does not appear on the HiFi display, press »SOUND MODE« on the HiFi and hold it down until the word »HORIZONTAL« appears.

**HORIZONTAL**

## CONNECTION AND PREPARATION

INSTALL

- 4 Confirm the »HORIZONTAL« setting by pressing the »▶« button on the HiFi.  
– The HiFi display reads: »INSTALL«.

INSTALL  
ALL SETS ON  
RCD

- 5 Insert the three batteries supplied into the remote control battery compartment, making sure the polarity is correct.  
– When you insert the batteries the remote control display reads »INSTALL ALL SETS ON RCD«, indicating that the remote control has detected the HiFi system.

INSTALL  
ALL SETS ON  
RCD LS 1

- 6 Switch on the left loudspeaker of the first pair using the »POWER« button.  
– The orange indicator in the »POWER« button lights up and the remote control display reads: »RCD LS 1«. The remote control and the HiFi have detected the left loudspeaker.

INSTALL  
ALL SETS ON  
RCD LS 1 LS2

- 7 Switch on the right loudspeaker of the first pair using the »POWER« button.  
– The orange indicator in the »POWER« button lights up and the remote control display reads: »RCD LS 1 LS2«. The remote control and the HiFi have detected the right loudspeaker.

**Hint:**

If you do not see the message »ALL SETS ON RCD LS 1 LS2«, you must reset the HiFi to its original state – see the "INFORMATION" section on Page 56. Then repeat the set-up procedure from Step 1.

INSTALL  
SELECT LEFT LS  
AND PRESS OK

- 8 Press »OK« to confirm the setting.  
– The remote control display reads: »SELECT LEFT LS AND PRESS OK«, the orange indicator in the »POWER« button on the left loudspeaker flashes and the orange indicator in the »POWER« button on the right loudspeaker lights up continuously.

**Note:**

If you want to use the left loudspeaker as a right loudspeaker, press »+« once. The orange indicator in the »POWER« button on the right loudspeaker flashes.

## CONNECTION AND PREPARATION

INSTALL  
CONFIRM RIGHT LS  
WITH OK

- 9 Press »OK« to confirm the setting.  
– The remote control display reads: »CONFIRM RIGHT LS WITH OK«, the orange indicator in the »POWER« button on the left loudspeaker lights up continuously and the orange indicator in the »POWER« button on the right loudspeaker flashes.

INSTALL  
READY

- 10 Press »OK« to confirm the setting.  
– The remote control display reads: »READY«, the orange indicators in both »POWER« buttons on the loudspeakers light continuously.

TUNER  
87.50 MHz  
MENU INFO MEMO

- 11 Press »OK« to confirm the setting.  
– The remote control display reads: »TUNER 87.50 MHz«.  
– Both loudspeakers are switched on automatically and the green indicators in the »POWER« buttons light up continuously.

**Note:**

If the loudspeakers are not switched on automatically, switch them on manually by pressing »VOLUME ⊕«.

## SPECIAL SETTINGS

### Changing the communication channel of the HiFi and the loudspeakers

If interference occurs during sound transmission, which can happen if another device is using the same frequency, you can change the communication channel.

Seven channels are available. When you first set up the system Channel 1 is selected by default.

- 1 Switch on the HiFi and the loudspeakers in Room 1 only.
- 2 Press the »CONTROL« button on the remote control.
- 3 From the »CONTROL« menu, select the »AUDIO CHANNEL« item by pressing »▲« or »▼« and then »OK« to confirm.  
– The selected channel appears in the remote control display.
- 4 Select the new channel (from 2 to 7) by pressing »-« or »+«.



### Switching the HiFi system to Vertical mode

- 1 Switch off the HiFi by pressing the »O I« button.
- 2 Press »VOLUME +« on the HiFi and keep it pressed while you switch the HiFi on again with the »O I« button.  
– The HiFi display reads: »HORIZONTAL«.
- 3 Press »VOLUME +« on the HiFi to switch the system to Vertical operating mode.  
– The HiFi display reads: »VERTIKAL«.
- 4 Confirm the setting by pressing »▶« on the HiFi.
- 5 Press the »OPEN/CLOSE« button on the HiFi to open the CD compartment and then close it again.

HORIZONTAL

VERTIKAL

## SPECIAL SETTINGS

### Switching the loudspeakers in Room 1 to Cable mode

This option is available in case you do not want to use radio signals for the loudspeakers in Room 1, but rather to connect them to the HiFi using LF cables.

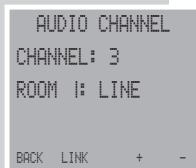
**Note:**

Before you implement this setting the loudspeakers must first be connected to the HiFi using cinch cables and installed (see Page 16).

- 1 Switch on the HiFi and all the loudspeakers.
- 2 Press the »CONTROL« button on the remote control.
- 3 From the »CONTROL« menu, select the »AUDIO CHANNEL« item by pressing »▲« or »▼« and then »OK« to confirm.  
– Display: »ROOM 1: RF«.
- 4 Select »LINK« to switch the loudspeakers to Cable mode.  
– The display changes to »ROOM 1: LINE«.

**Note:**

If you change the loudspeakers back to wireless operation, repeat the setting. The display changes back to »ROOM 1: RF«





## MULTIPLE ROOM OPERATION

### Special features of multiple room mode

You can operate up to five additional pairs of loudspeakers – distributed in different rooms – with the HiFi system.

If you do not want to carry the remote control from room to room in order to set the volume and tone for the individual pairs of loudspeakers, you have the option of using more than one remote control unit to operate the HiFi and the loudspeakers.

### Installing additional pairs of loudspeakers

CONTROL  
AUDIO CHANNEL  
INSTALL

- 1 Press the »CONTROL« button on the remote control.  
– The »CONTROL« menu appears.

INSTALL |  
SPEAKERS  
REPLACE SPEAKERS

- 2 From the »CONTROL« menu, select the »INSTALL« item by pressing »▲« and then »OK« to confirm.  
– The »INSTALL« menu appears.

INSTALL |  
ALL SPEAKERS ON  
LS |

- 3 In the »INSTALL« menu select »SPEAKERS« by pressing »OK«.

- 4 Switch on the left loudspeaker of the second pair using the »POWER« button.  
– The remote control display reads: »LS |« and the orange indicator in the »POWER« button lights up, which means that the remote control and the HiFi have detected the left loudspeaker.

INSTALL |  
ALL SPEAKERS ON  
LS | LS2

- 5 Switch on the right loudspeaker of the second pair using the »POWER« button.  
– The remote control display reads: »LS | LS2« and the orange indicator in the »POWER« button lights up, which means that the remote control and the HiFi have detected the right loudspeaker.

## MULTIPLE ROOM OPERATION

INSTALL |  
SELECT LEFT LS  
AND PRESS OK

- 6 Press »OK« to confirm the setting.  
– The remote control display reads: »SELECT LEFT LS AND PRESS OK«, the orange indicator in the »POWER« button on the left loudspeaker flashes and the orange indicator in the »POWER« button on the right loudspeaker lights up continuously.

#### Note:

If you want to use the left loudspeaker as a right loudspeaker, press »+« once. The orange indicator on the selected loudspeaker flashes.

From the second pair of loudspeakers onwards, the remote control display also shows the number of the room containing the pair of loudspeakers you can operate with it.

INSTALL |  
CONFIRM RIGHT LS  
WITH OK

- 7 Press »OK« to confirm the setting.  
– The remote control display reads: »CONFIRM RIGHT LS WITH OK«, the orange indicator in the »POWER« button on the left loudspeaker lights up continuously and the orange indicator in the »POWER« button on the right loudspeaker flashes.

INSTALL |  
READY

- 8 Press »OK« to confirm the setting.  
– The remote control display reads: »READY«, the orange indicators in both »POWER« buttons on the loudspeakers light continuously.

TUNER  
87.50 MHz  
MENU INFO MEMO

- 9 Press »OK« to confirm the setting.  
– The remote control display reads: »TUNER 87.50 MHz«.  
– Both loudspeakers are switched on automatically and the green indicators in the »POWER« buttons light up continuously.

#### Note:

If the loudspeakers are not switched on automatically, switch them on using the remote control menu as described in the next section.

## MULTIPLE ROOM OPERATION

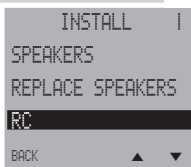
### Switching on a pair of loudspeakers

- 1 Press the »CONTROL« button on the remote control.
- 2 From the »CONTROL« menu, select the »SELECT ROOM« item by pressing »▲« and then »OK« to confirm.
- 3 From the »SELECT ROOM« menu, select the »ROOM 2« item by pressing »▲« or »▼« and then »OK« to confirm.
- 4 Switch on the loudspeakers using the »⊖ VOLUME ⊕« button.

### Installing additional remote controls

If you are using several pairs of loudspeakers you can also install additional remote control units. These enable you to operate pairs of loudspeakers in different rooms, regardless of where the HiFi is located.

- 1 Switch on the HiFi and all the loudspeakers.
- 2 Press the »CONTROL« button on the first remote control.  
– The »CONTROL« menu appears.
- 3 From the »CONTROL« menu, select the »INSTALL« item by pressing »▲« and then »OK« to confirm.
- 4 From the »INSTALL« menu, select the »RC« item by pressing »▲« and then »OK« to confirm.  
– The remote control display reads: »INSERT BATTERIES IN THE NEW RC.«.
- 5 Insert three batteries (3 x 1.5 V alkaline, LR6/AA/AM3) in the battery compartment of the second remote control, making sure that the polarity is correct.  
– The second remote control is now ready for operation.



## MULTIPLE ROOM OPERATION

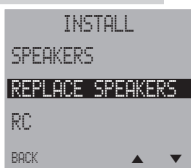
### Replacing loudspeakers on the HiFi

If you replace a pair of loudspeakers, you must install the new pair on the HiFi system in the same manner.

- 1 Press the »CONTROL« button on the remote control.  
– The »CONTROL« menu appears.
- 2 From the »CONTROL« menu, select the »INSTALL« item by pressing »▲« or »▼« and then »OK« to confirm.
- 3 From the »INSTALL« menu, select the »REPLACE SPEAKER« item by pressing »▲« or »▼« and then »OK« to confirm.
- 4 Press »+« or »-« to select the room containing the pair of loudspeakers which were replaced, and then press »OK« to confirm.
- 5 Switch on the left loudspeaker of the new pair using the »POWER« button.  
– The remote control display reads: »RCD LS 1« and the orange indicator in the »POWER« lights up, which means that the remote control and the HiFi have detected the left loudspeaker.
- 6 Switch on the right loudspeaker of the new pair using the »POWER« button.  
– The remote control display reads: »RCD LS 1 LS 2« and the orange indicator in the »POWER« lights up, which means that the remote control and the HiFi have detected the right loudspeaker.

#### Hint:

If the message »ALL SETS ON RCD LS 1 LS 2« does not appear, repeat the process from Step 1 onwards.



## MULTIPLE ROOM OPERATION

- 7 Press »OK« to confirm the setting.
  - The remote control display reads: »SELECT LEFT LS AND PRESS OK«, the orange indicator in the »POWER« button on the left loudspeaker flashes and the orange indicator in the »POWER« button on the right loudspeaker lights up continuously.
- 8 Press »OK« to confirm the setting.
  - The remote control display reads: »CONFIRM RIGHT LS WITH OK«.

**Note:**

If you want to use the left loudspeaker as a right loudspeaker, press »+« once. The orange indicator on the selected loudspeaker flashes.



### Switching the remote control to another room

- 1 Press the »CONTROL« button on the remote control.
  - The »CONTROL« menu appears.
- 2 From the »CONTROL« menu, select the »SELECT ROOM« item by pressing »▲« or »▼« and then »OK« to confirm.
  - The »SELECT ROOM« menu appears.



- 3 From the »SELECT ROOM« menu, select the loudspeakers in the required room using »-« or »+«.

**Note:**

Select »BACK« to return to the main menu.

You can only select rooms in which loudspeakers are configured. Changes to the volume and tone for individual rooms are saved in the loudspeakers themselves.

## INFORMATION

### Resetting components to the original state

**HORIZONTAL**

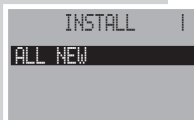
#### Resetting the HiFi system

- 1 Switch on the HiFi by pressing the »OI« switch.
- 2 Keep pressing »SOURCE« on the HiFi until the word »HORIZONTAL« appears in the display.
- 3 Switch off the HiFi by pressing the »OI« button.



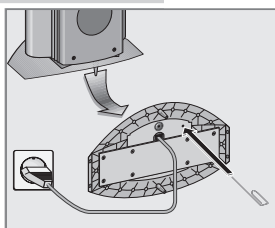
#### Resetting the remote control

- 1 Press the »CONTROL« button on the remote control.
- 2 From the »CONTROL« menu select the »INSTALL« item by pressing »▲« or »▼« and then »OK« to confirm.
- 3 From the »INSTALL« menu, select the »ALL NEW« item by pressing »▲« and then »OK« to confirm.
- 4 Remove and replace the batteries.



#### Resetting the loudspeakers

- 1 Switch on the loudspeakers using the »POWER« buttons.
- 2 Press the »RESET« button on the bottom of the casing using an implement such as a paper clip.
  - The indicators in the »POWER« buttons flash green and orange.

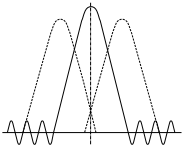


## Abgleichvorschriften

### Tuner

**Messgeräte:** Mess-/Wobbelsender, Oszilloskop, Digital-Voltmeter, NF-Voltmeter, Klirrfaktor-Messgerät

**Hinweis:** Das Frontend ist ein komplett abgeglichener Baustein. Nur das ZF-Filter muß dem ZF-Verstärker angeglichen werden (1). Die Abstimmspannungen des Frontends haben folgende Größen: 87,5MHz = typ. 1,6V min 1,3V; 108MHz = typ. 8,0V max 9V

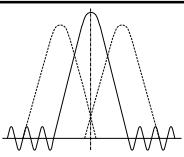
Abgleich	Vorbereitung	Abgleichvorgang
1. ZF-Filter	Wobbelsender an Antennenbuchse. Mittelfrequenz 98MHz. $\Delta f = \pm 100\text{kHz}$ ; $U_{\text{HF}} = 100\mu\text{V} / 75\Omega$ . <b>Oszilloskop an MP1.</b>	Mit <b>(A)</b> auf <b>Maximum und Symmetrie</b> einstellen. 
2. Demodulator	Messsender 98MHz an Antennenbuchse. $U_{\text{HF}} = 1\text{mV} / 75\Omega$ , $f_{\text{mod}} = 1\text{kHz}$ , Hub = 40kHz. <b>Klirrfaktor-Messgerät an MP2.</b>	Mit <b>F141 (B)</b> auf <b>minimalen Klirrfaktor</b> einstellen.
3. Suchlauf	Messsender 98MHz an Antennenbuchse. $U_{\text{HF}} = 15\mu\text{V} / 75\Omega$ . <b>Digitalvoltmeter an MP5.</b>	Mit <b>P141 (S)</b> <b>0,65V ± 0,05V</b> einstellen.
4. 38-kHz-Filter	Messsender an Antennenbuchse. $U_{\text{HF}} = 1\text{mV} / 75\Omega$ , $f_{\text{mod}} = 38\text{kHz}$ , Hub = 40kHz. <b>NF-Voltmeter an MP2</b> (linker Kanal) bzw. <b>MP3</b> (rechter Kanal).	Mit <b>F171 (I)</b> (linker Kanal) und <b>F172 (K)</b> (rechter Kanal) <b>Minimum</b> einstellen.
5. 19-kHz-Filter	Messsender an Antennenbuchse. $U_{\text{HF}} = 1\text{mV} / 75\Omega$ , $f_{\text{mod}} = 19\text{kHz}$ , Hub = 40kHz. <b>NF-Voltmeter an MP2</b> (linker Kanal) bzw. <b>MP3</b> (rechter Kanal).	Mit <b>F171 (G)</b> (linker Kanal) und <b>F172 (H)</b> (rechter Kanal) <b>Minimum</b> einstellen.

## Adjustment Procedures

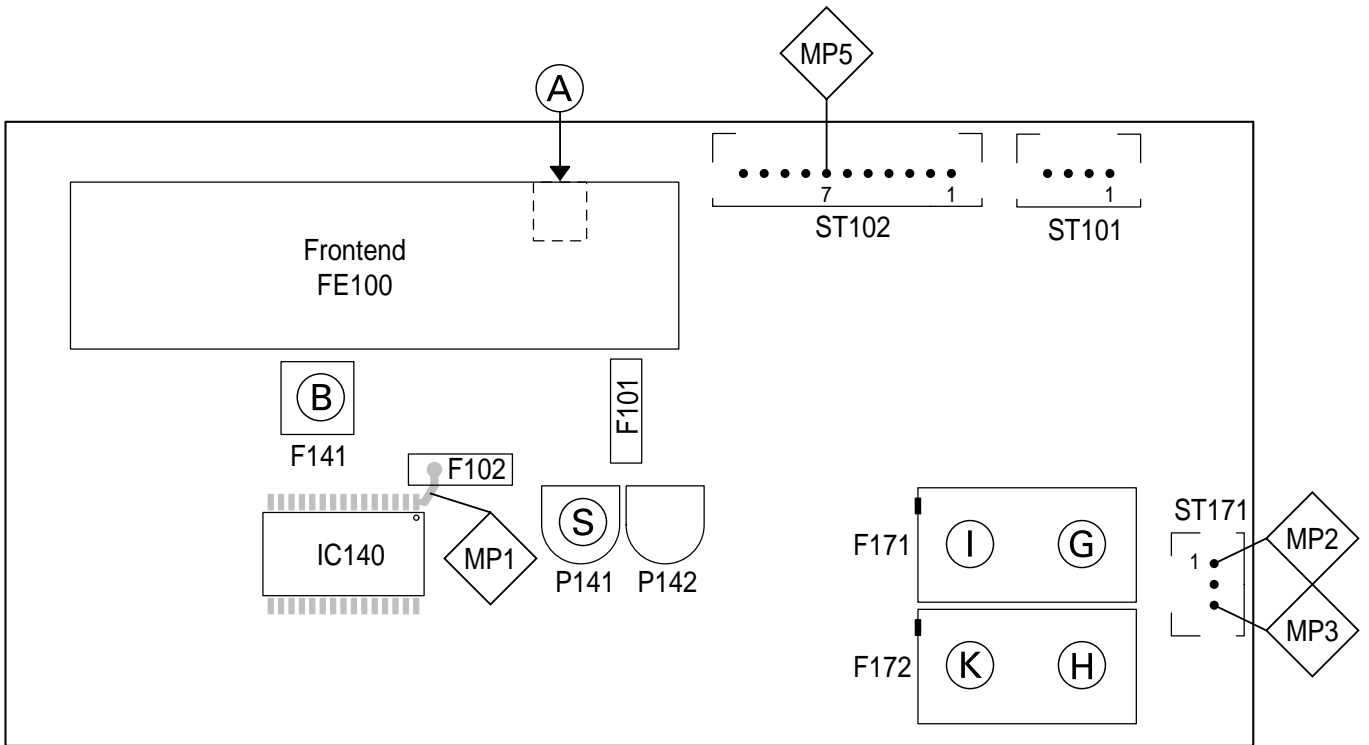
### Tuner

**Test Equipment:** Standard/sweep generator, Oscilloscope, Digital voltmeter, AF voltmeter, Distortion meter

**Note:** The frontend is a completely preadjusted module. Only the IF filter must be adjusted to the IF amplifier (1). The values of the tuning voltages are as follows: 87.5MHz = typ. 1.6V min 1.3V; 108MHz = typ. 8.0V max 9V

Adjustment	Preparation	Adjustment Procedure
1. IF Filter	<b>Sweep generator</b> to aerial socket. center frequency 98MHz. $\Delta f = \pm 100\text{kHz}$ ; $U_{\text{RF}} = 100\mu\text{V} / 75\Omega$ . <b>Oscilloscope</b> to <b>MP1</b> .	Adjust <b>(A)</b> to <b>maximum and symmetry</b> . 
2. Demodulator	<b>Test generator 98MHz</b> to aerial socket. $U_{\text{RF}} = 1\text{mV} / 75\Omega$ , $f_{\text{mod}} = 1\text{kHz}$ , Dev. = 40kHz. <b>Distortion meter</b> to <b>MP2</b> .	Adjust <b>F141 (B)</b> to <b>minimum distortion</b> .
3. Station search	<b>Test generator 98MHz</b> to aerial socket. $U_{\text{RF}} = 15\mu\text{V} / 75\Omega$ . <b>Digitalvoltmeter</b> to <b>MP5</b> .	Adjust <b>P141 (S)</b> to <b>0.65 ± 0.05V</b> .
4. 38 kHz Filter	<b>Test generator</b> to aerial socket. $U_{\text{RF}} = 1\text{mV} / 75\Omega$ , $f_{\text{mod}} = 38\text{kHz}$ , Dev. = 40kHz. <b>AF voltmeter</b> to <b>MP2</b> (left channel) resp. <b>MP3</b> (right channel).	Adjust <b>F171 (I)</b> (left channel) and <b>F172 (K)</b> (right channel) to <b>minimum</b> .
5. 19 kHz Filter	<b>Test generator</b> to aerial socket. $U_{\text{RF}} = 1\text{mV} / 75\Omega$ , $f_{\text{mod}} = 19\text{kHz}$ , Dev. = 40kHz. <b>AF voltmeter</b> to <b>MP2</b> (left channel) resp. <b>MP3</b> (right channel).	Adjust <b>F171 (G)</b> (left channel) and <b>F172 (H)</b> (right channel) to <b>minimum</b> .

### Abgleichlageplan / Alignment Layout



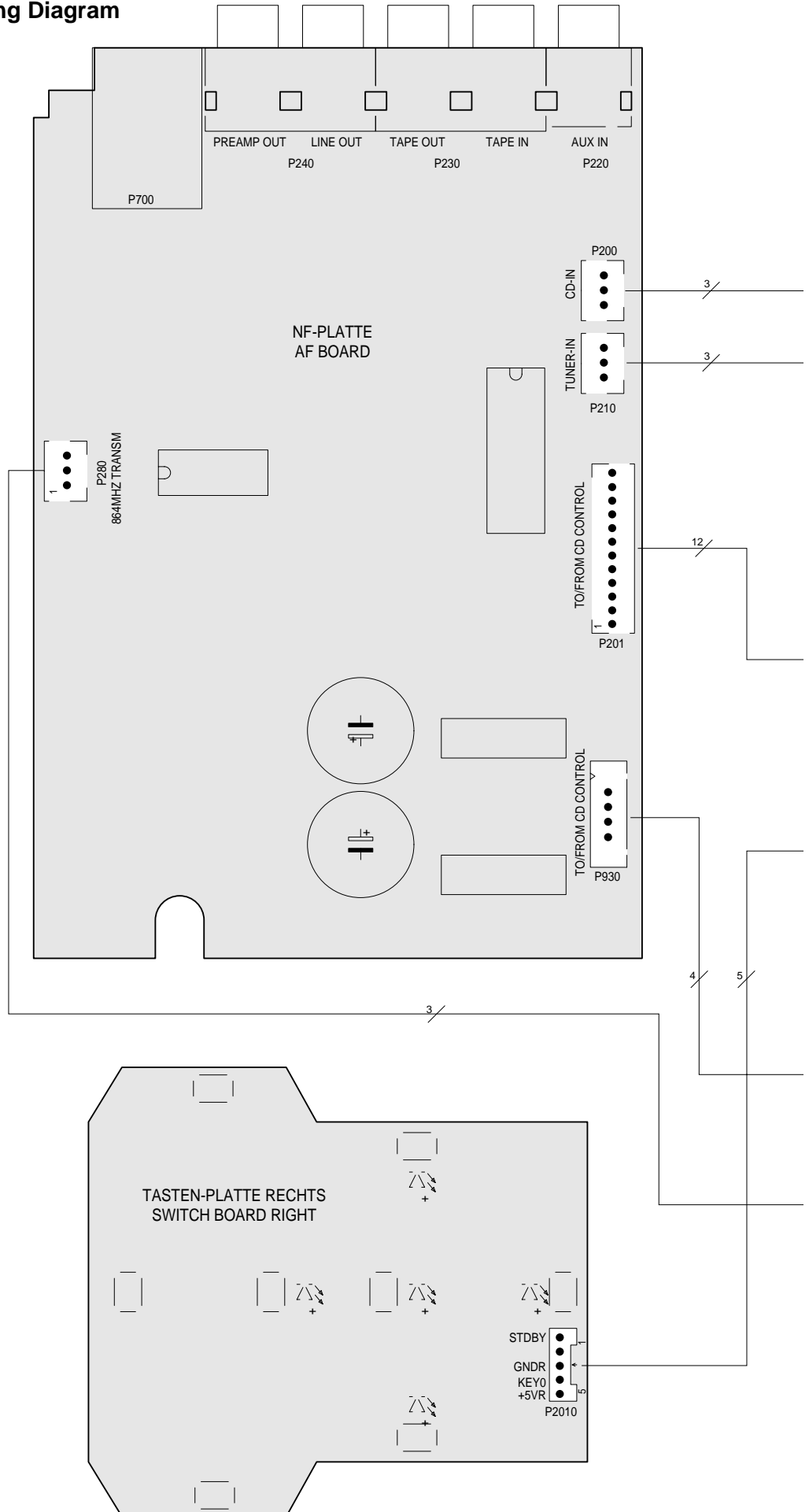
Beim Austausch eines der ZF-Filter (F101, F102) achten Sie darauf, dass nur Filter mit gleicher Kennfarbe bestückt sind.

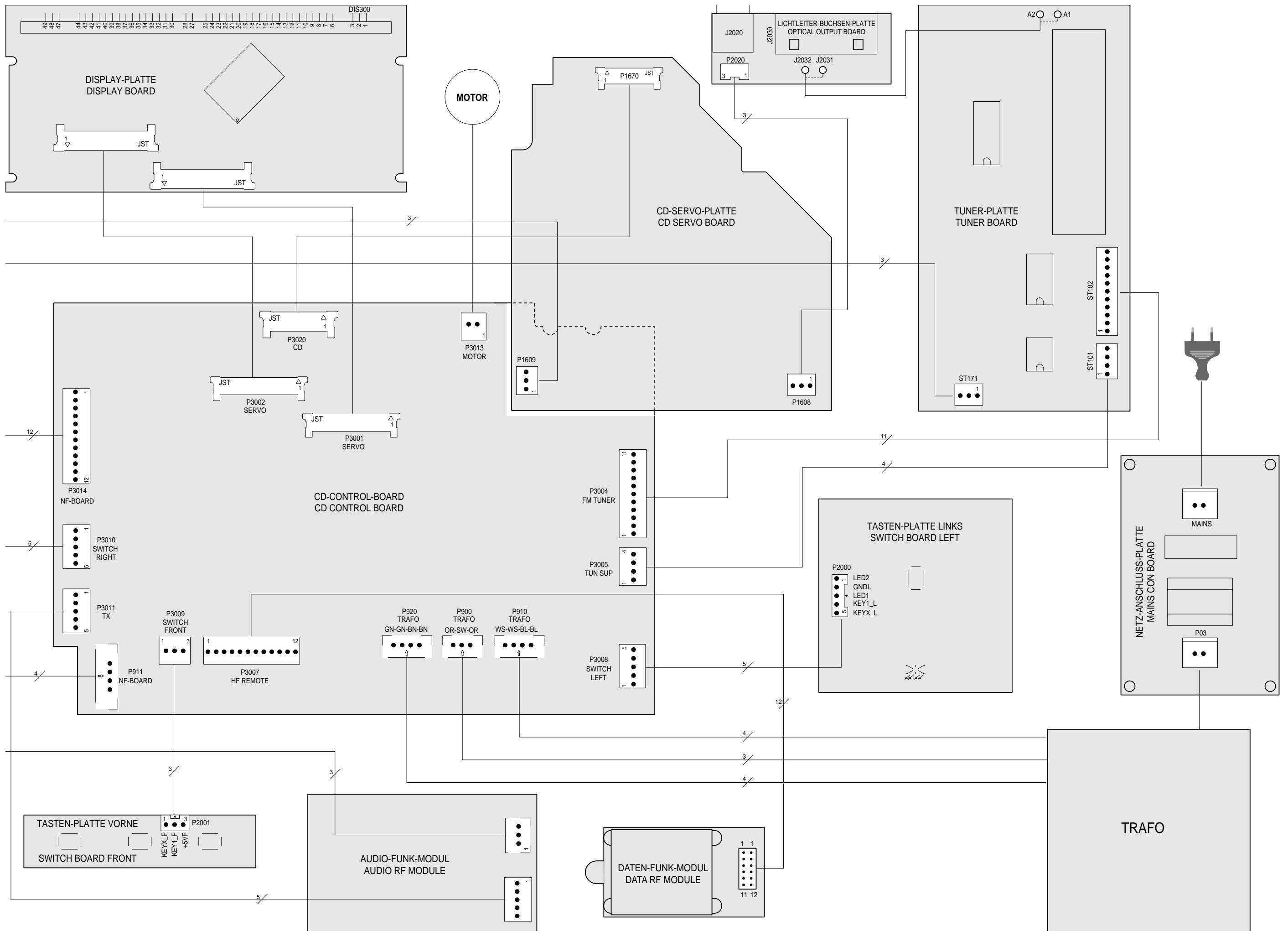
When replacing one of the ceramic resonators (F101, F102), take care that the colour codes of all resonators are the same.

ZF (MHz) IF (MHz)	ZF / IF Filter Kennbuchstabe Ident. letter	ZF / IF Filter Farbe / Colour
10.6500	D	schwarz / black
10.6750	B	blau / blue
10.7000	A	rot / red
10.7250	C	orange
10.7500	E	weiß / white

# Schaltpläne und Druckplattenabbildungen / Circuit Diagrams and Layout of PCBs

## Verdrahtungsplan / Wiring Diagram



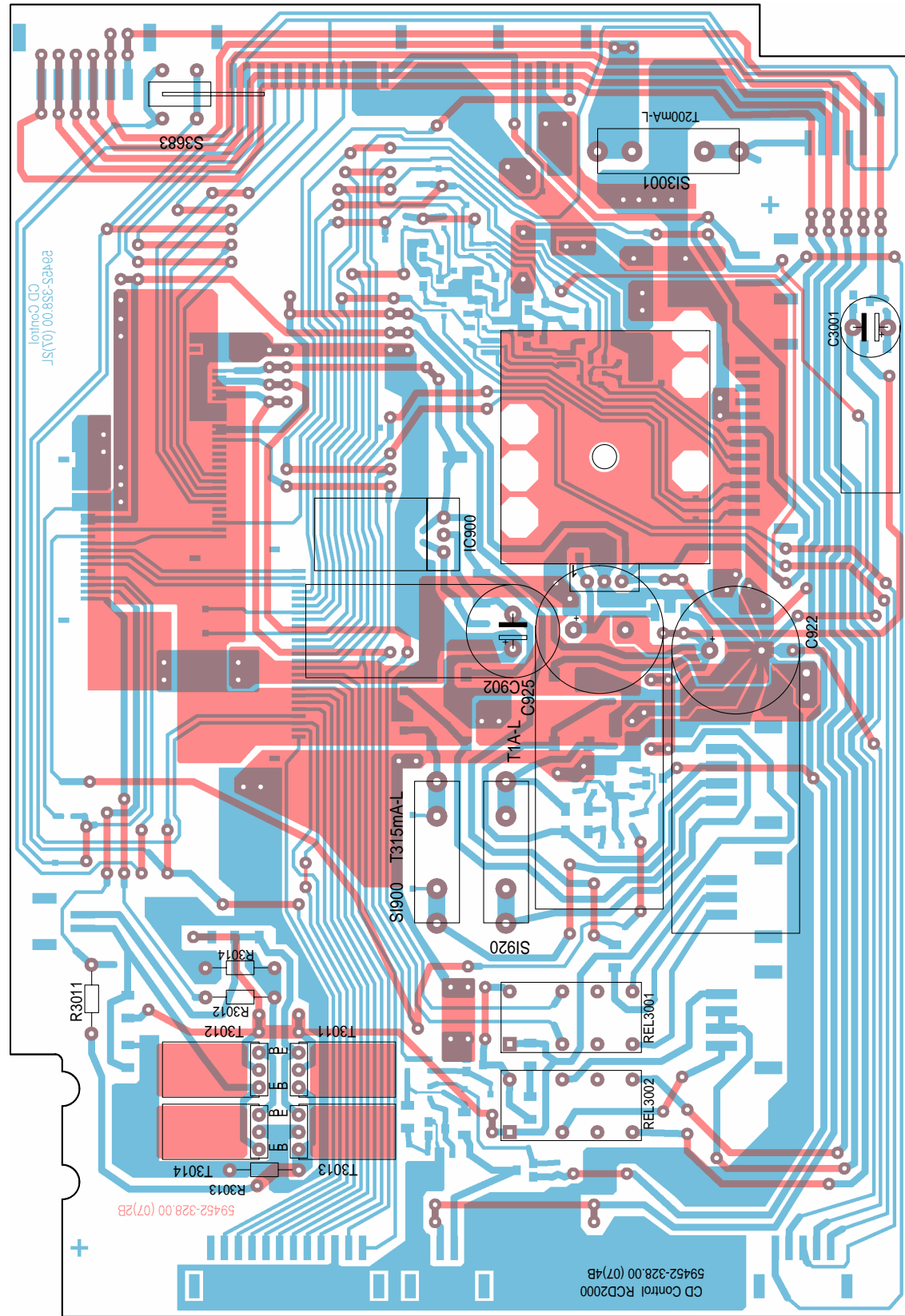






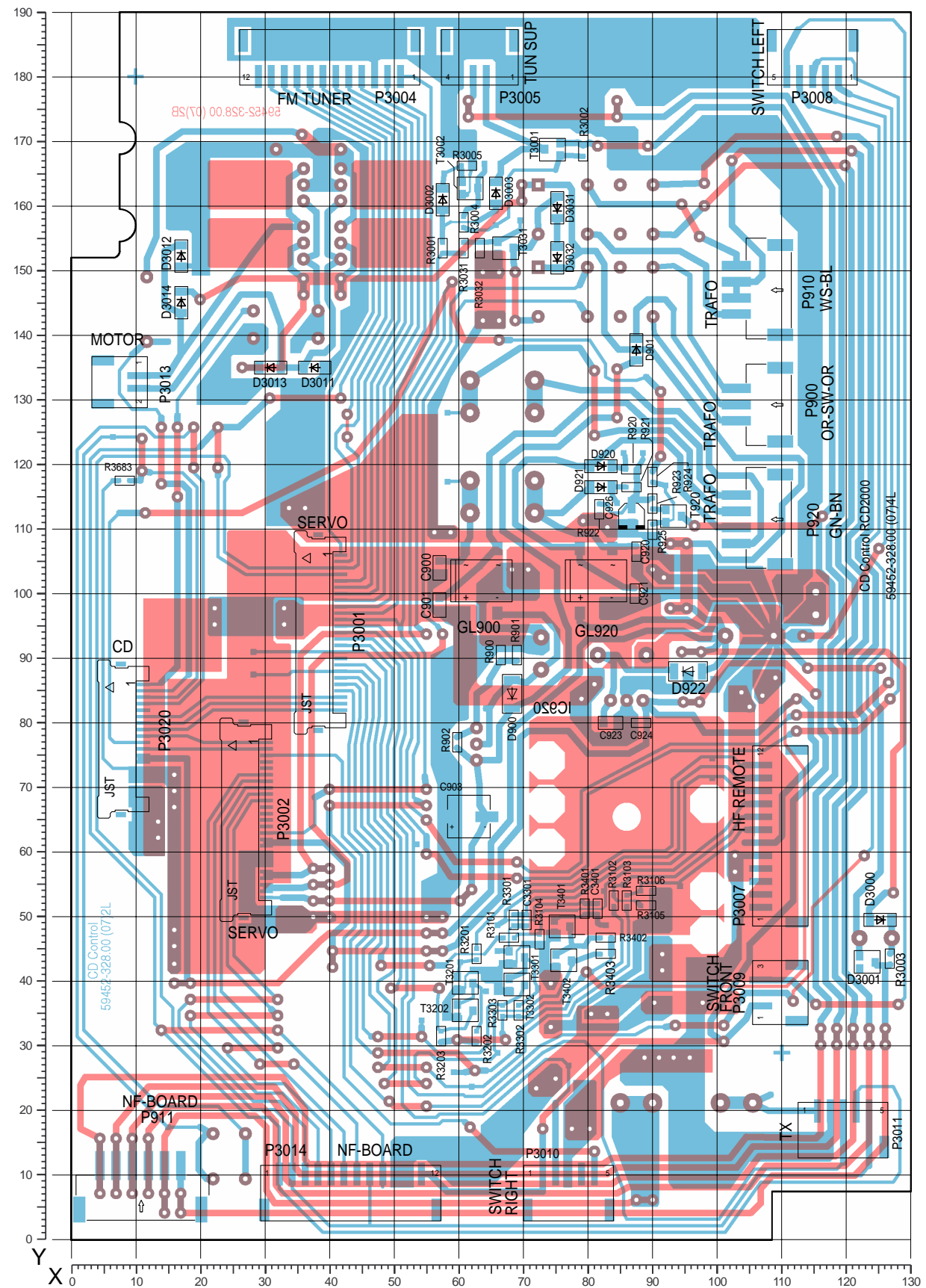
CD-Control-Platte / CD Control Board

Bestückungsseite / Component Side



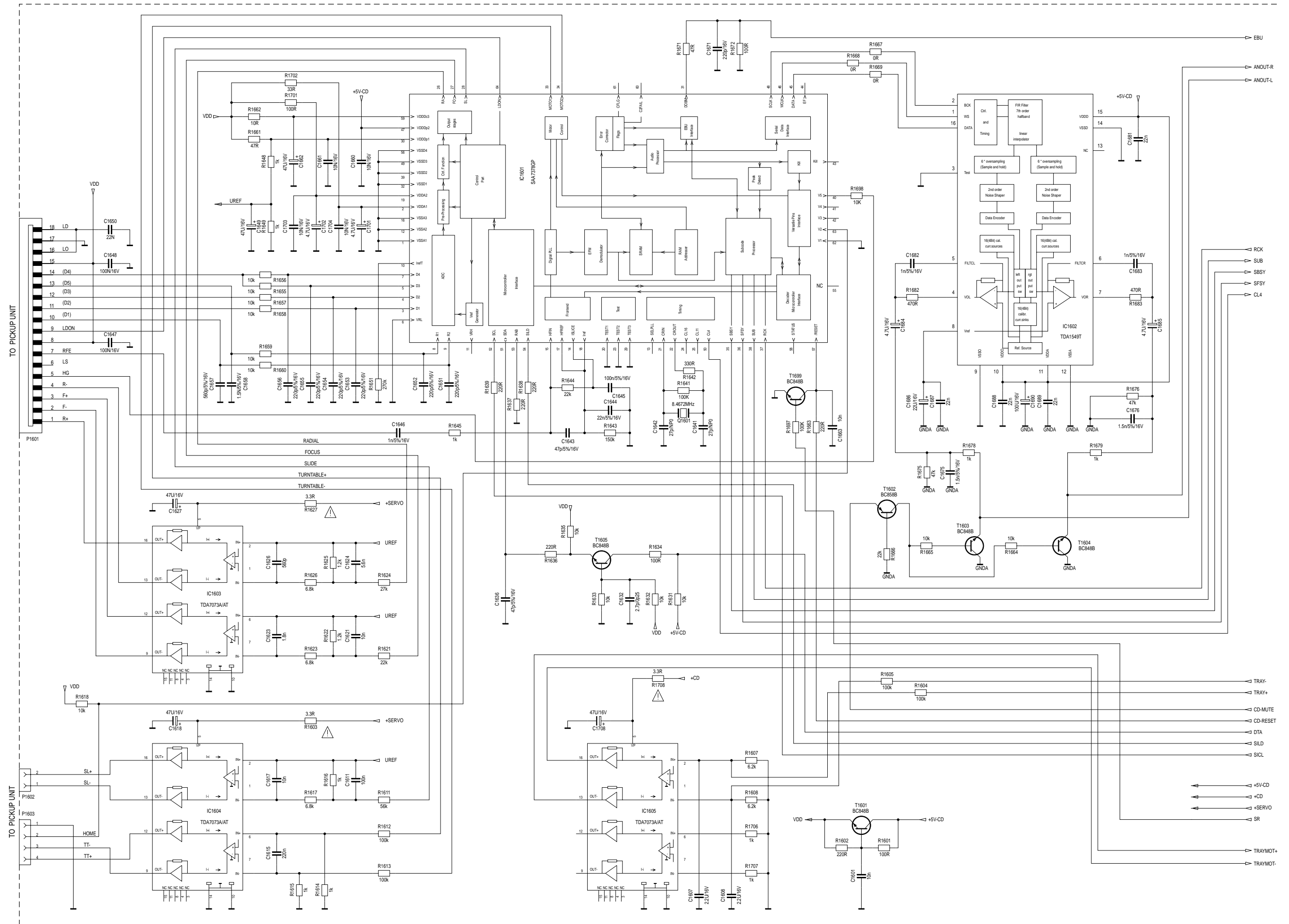
CD-Control-Platte / CD Control Board

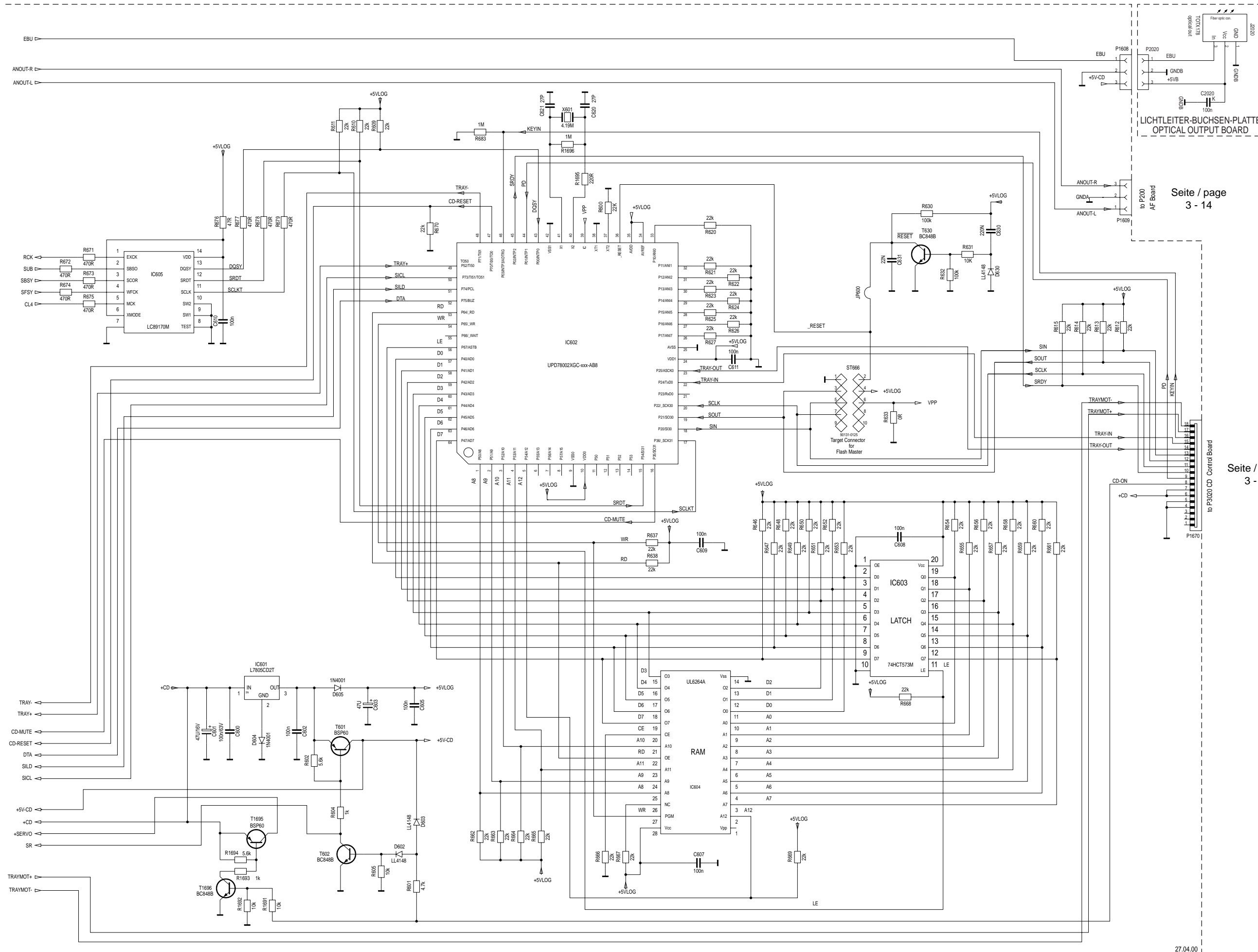
Lötseite / Solder Side



Bauteil / Component	X	Y	C3301	71	49	D3011	38	135	P911	11	8	P3013	8	133	R924	90	118	R3103	86	53	R3402	83	47	T3302	69	40
			C3401	82	51	D3012	17	152	P920	106	111	P3014	43	8	R925	90	110	R3104	72	47	R3683	8	117	T3401	76	48
			D900	68	84	D3013	31	135	P3001	39	94	P3020	8	78	R3001	57	153	R3105	89	52	R3403	83	44	T3402	76	43
C900	57	104	D901	87	138	D3014	17	145	P3002	27	65	R900	67	91	R3002	79	168	R3106	89	54	R3683	8	117	T920	93	112
C901	57	98	D920	82	120	D3031	75	160	P3004	40	183	R901	69	91	R3003	127	43	R3201	63	44	T920	93	112	T3001	74	169
C903	62	65	D921	82	117	D3032	75	152	P3005	63	183	R901	69	91	R3004	61	158	R3202	63	32	T3001	74	169	T3002	62	163
C920	87	107	D922	95	88				P3007	110	63	R902	60	77	R3005	61	166	R3203	57	32	T3001	74	169	T3002	62	163
C921	87	100				GL900	63	102	P3008	115	183	R920	87	119	R3031	61	153	R3203	57	32	T3001	74	169	T3002	62	163
						GL920	81	102				R921	87	117				R3301	68	49	T3001	74	169	T3002	62	163
C923	83	80	D3000	125	49				P3009	110	38				R3032	63	153	R3302	69	35	T3001	74	169	T3002	62	163
C924	88	80	D3002	57	161	P900	106	129	P3010	77	8				R3101	68	47	R3303	67	35	T3001	74	169	T3002	62	163
C926	87	112	D3003	66	162	P910	106	147	P3011	120	17				R922	82	113	R3102	84	53	T3001	74	169	T3002	62	163
															R923	90	114	R3401	79	51	T3001	74	169	T3002	62	163

### CD-Servo-Platte / CD Servo Board





LICHTLEITER-BUCHSEN-PLATTE  
OPTICAL OUTPUT BOARD

Seite / page  
3 - 14

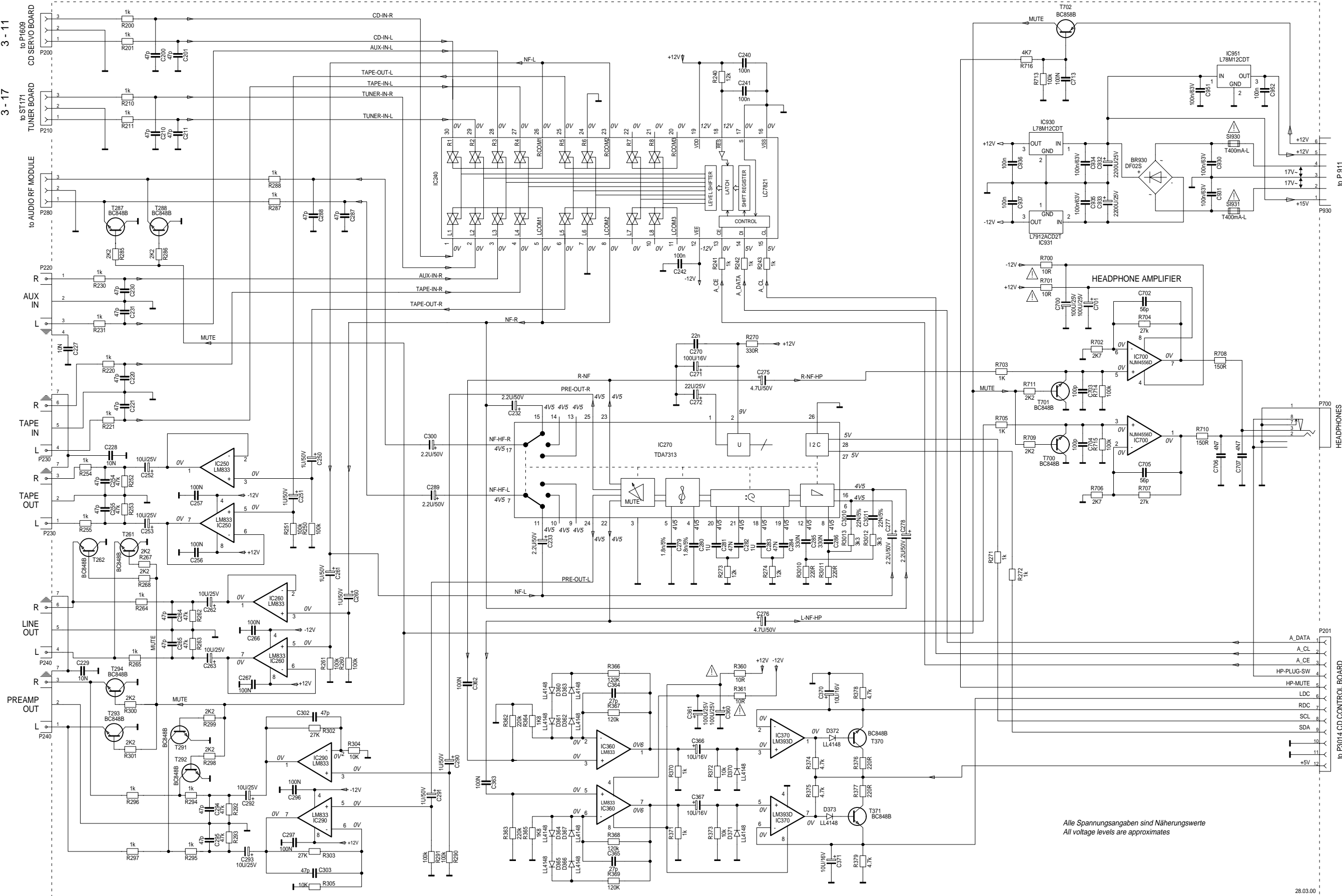
Seite / page  
3 - 5

27.04.00



NF-Platte / AF Board

Seite / page 3 - 17



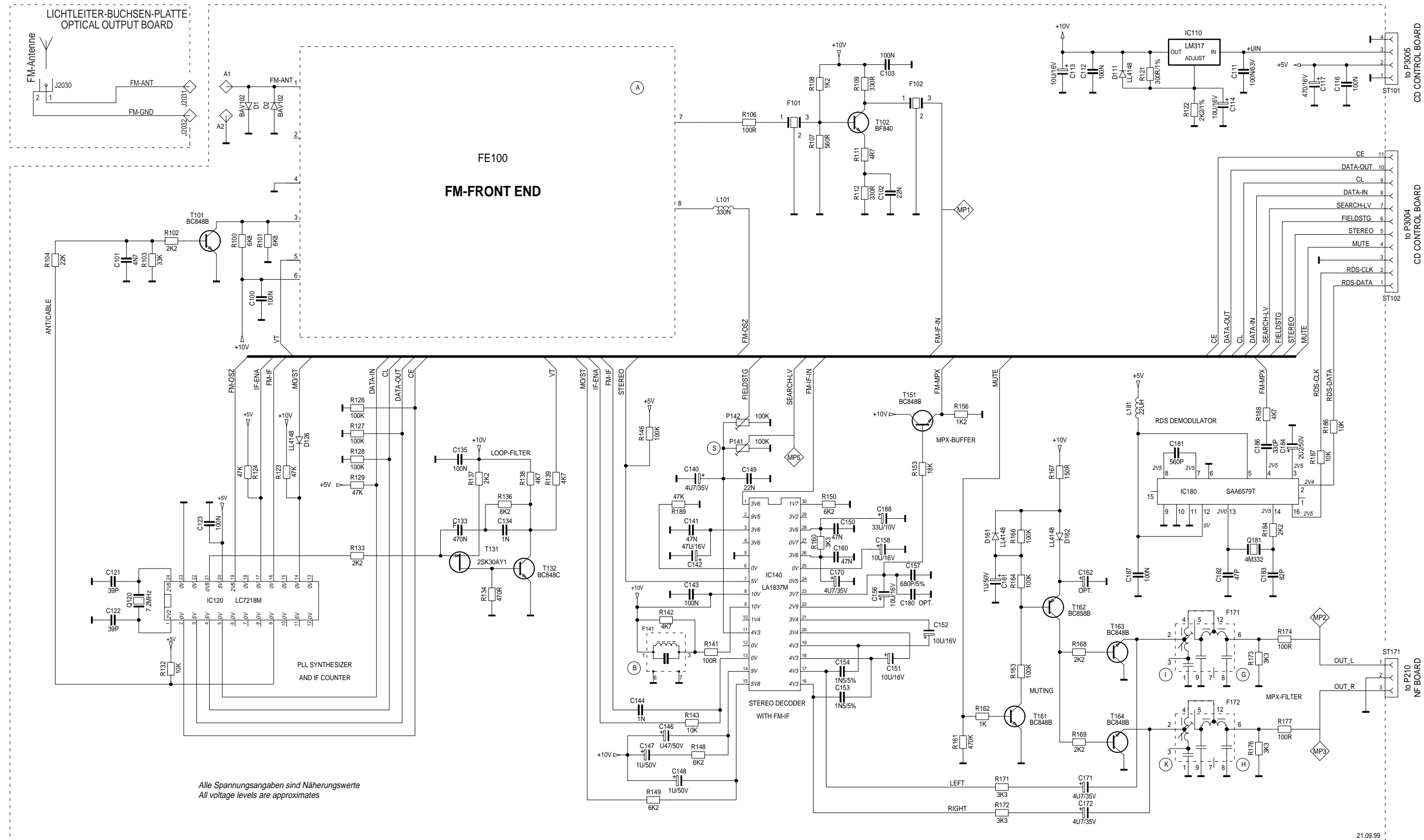
Alle Spannungsangaben sind Näherungswerte  
All voltage levels are approximates

28.03.00

Seite / page 3 - 5

Seite / page 3 - 4

Tuner-Platte / Tuner Board



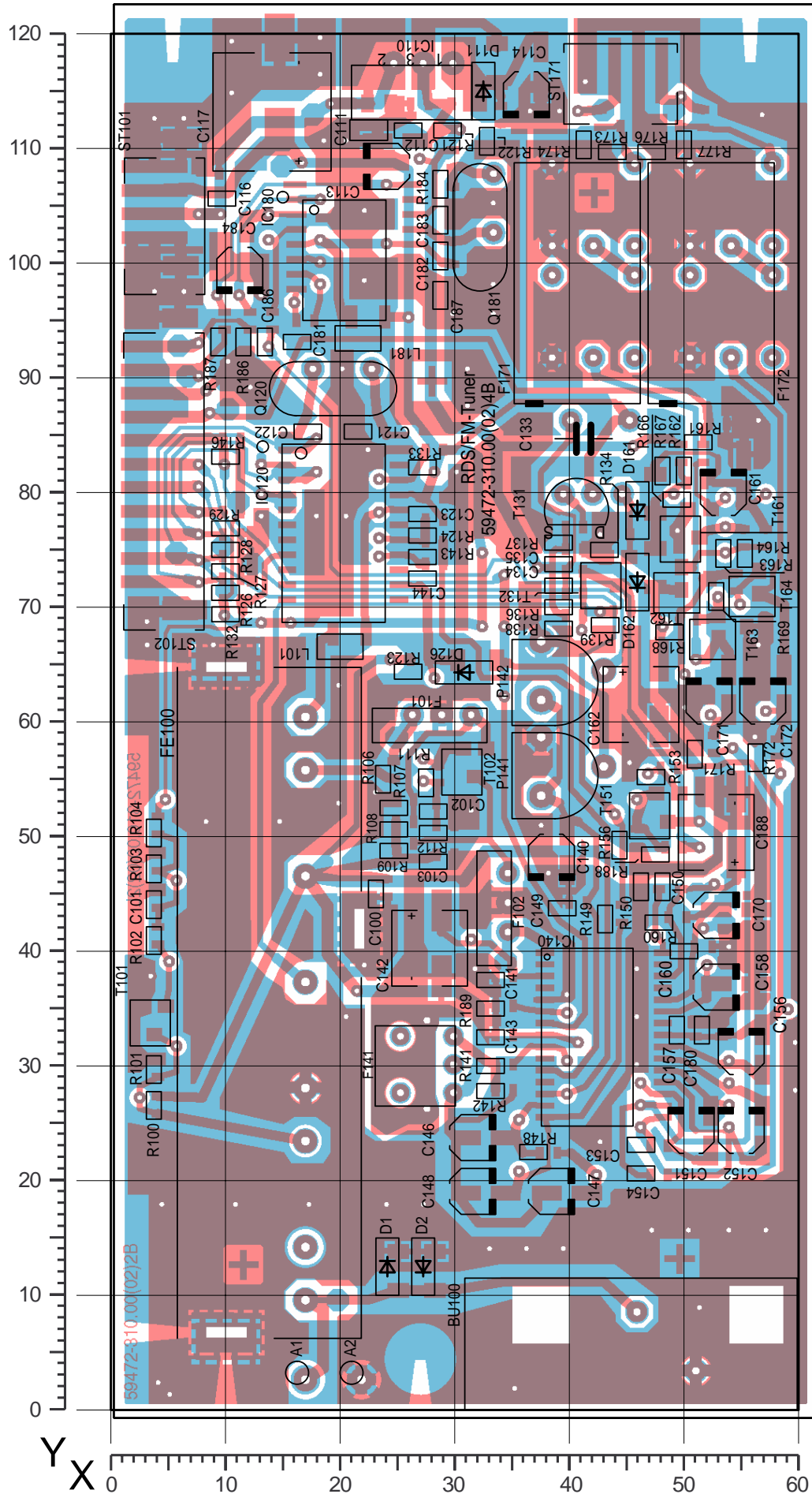
Seite / page  
3 - 4

Seite / page  
3 - 4

Seite / page  
3 - 14

# Tuner-Platte / Tuner Board

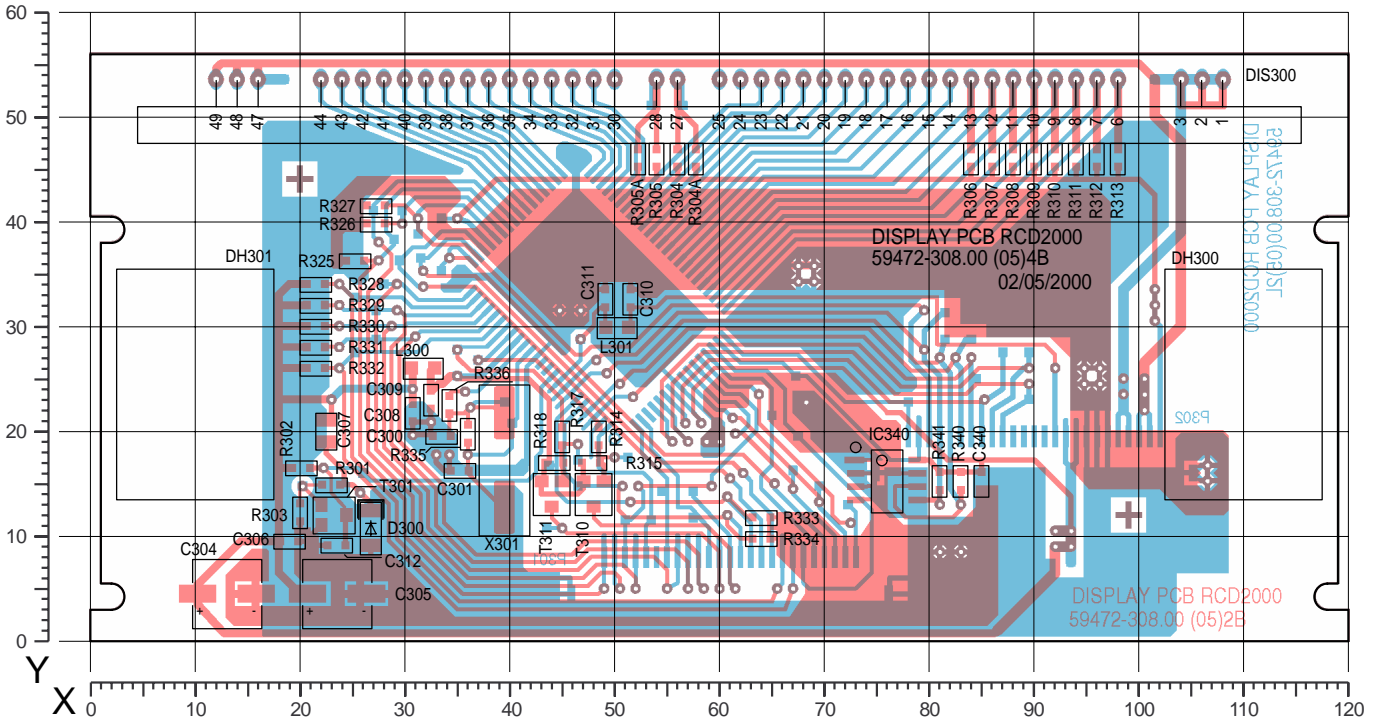
## Bestückungsseite / Component Side



Bauteil / Component	X	Y		
A01	16	3	R133	27 82
A02	21	3	R134	43 75
			R136	39 70
			R137	39 76
			R138	39 68
BU100	45	6	R139	43 68
			R141	33 30
C100	23	45	R142	33 28
C102	4	44	R143	27 74
C103	28	46	R146	10 83
C111	22	112	R148	37 22
C112	26	112	R149	43 43
C113	24	108	R150	46 46
C114	36	115	R153	47 55
C116	10	106	R156	44 49
C117	14	113	R160	48 42
			R161	51 84
C121	22	85	R162	50 82
C122	17	85	R163	53 75
C123	27	78	R164	55 75
C133	41	85		
C134	39	72	R166	49 79
			R167	48 82
C135	39	74	R168	49 68
C140	38	48	R169	53 71
C141	33	37	R171	51 57
C142	28	40		
C143	33	32	R172	56 57
			R173	44 110
C144	27	72	R174	41 110
C146	32	24	R176	47 110
C147	38	19	R177	50 110
C148	32	19		
C149	39	44	R184	29 107
			R186	12 93
C150	48	46	R187	9 93
C151	51	24	R188	47 48
C152	55	24	R189	33 35
C153	46	23		
C154	46	21	ST101	4 103
			ST102	4 81
C156	55	31	ST171	44 115
C157	43	33		
C158	53	37	T101	3 34
C160	50	40	T102	31 56
C161	53	80	T131	41 79
			T132	43 72
C162	46	62	T151	47 52
C170	53	43		
C171	52	62	T161	50 76
C172	57	62	T162	49 71
C180	52	33	T163	52 67
			T164	56 71
C181	16	93		
C182	22	101		
C183	29	104		
C184	11	99		
C186	13	93		
C187	29	97		
C188	53	50		
D01	24	12		
D02	27	12		
D111	32	115		
D126	31	64		
D161	46	78		
D162	46	72		
F101	28	60		
F102	33	44		
F141	27	30		
F171	41	98		
F172	52	98		
FE100	14	36		
IC110	26	115		
IC120	19	76		
IC140	42	33		
IC180	20	100		
L101	20	67		
L181	22	93		
P141	39	55		
P142	39	63		
Q120	19	89		
Q181	32	103		
R100	4	27		
R101	4	30		
R102	4	41		
R103	4	47		
R104	4	50		
R106	24	55		
R107	25	52		
R108	25	51		
R109	26	49		
R111	27	55		
R112	28	50		
R121	29	112		
R122	33	111		
R123	26	64		
R124	27	76		
R126	10	71		
R127	10	73		
R128	10	75		
R129	10	77		
R132	10	68		

### Display-Platte / Display Board

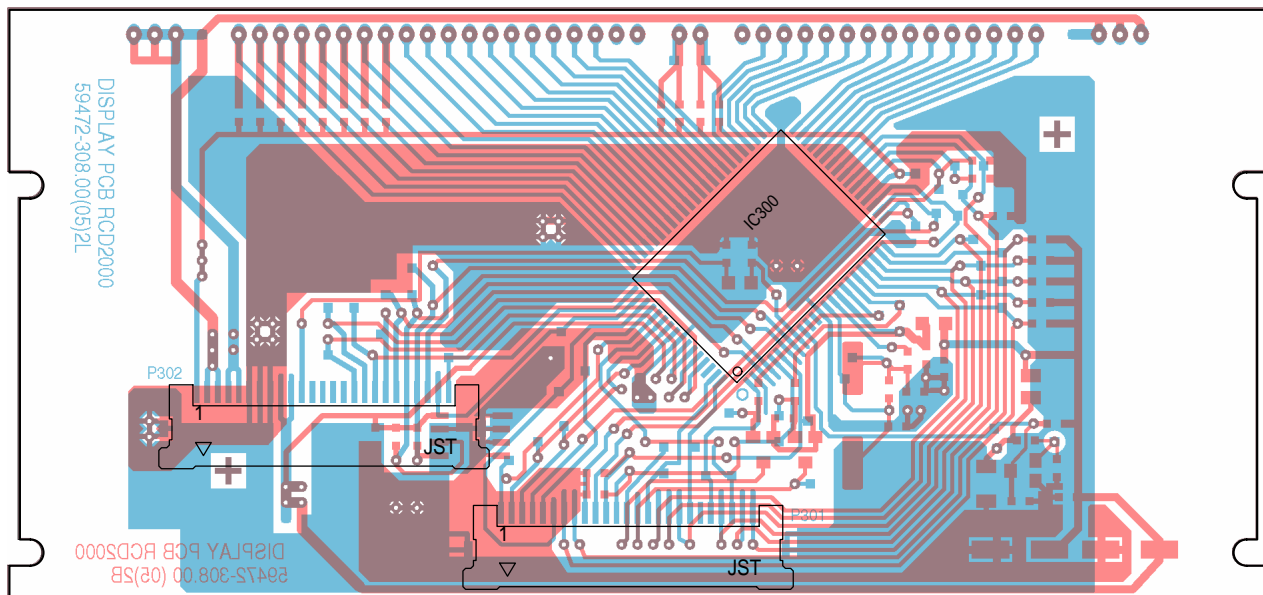
#### Bestückungsseite / Component Side



Bauteil / Component	X	Y	X	Y	X	Y	X	Y	X	Y	X	Y	X	Y	X	Y	
C300	34	20	C307	22	20	D300	27	11	L300	32	26	R305	54	46	R311	94	46
C301	35	16	C308	31	22	DH300	110	25	L301	50	30	R305A	52	46	R312	96	46
C304	13	5	C309	32	23	DH301	10	25	R301	23	15	R306	84	46	R313	98	46
C305	24	5	C310	51	33	DIS300	60	51	R302	20	16	R307	86	46	R326	27	40
C306	19	10	C311	49	33	IC340	76	15	R303	20	12	R308	88	46	R327	27	42
			C312	23	9				R304	56	46	R309	90	46	R328	22	34
			C340	85	15				R304A	58	46	R310	92	46	R329	22	32
															R330	22	30
															R331	22	28
															R332	22	26
															R333	64	12
															R334	64	10
															R335	36	20
															R336	34	23
															R340	83	15
															R341	81	15
															T301	23	12
															T310	48	14
															T311	44	14
															X301	39	17

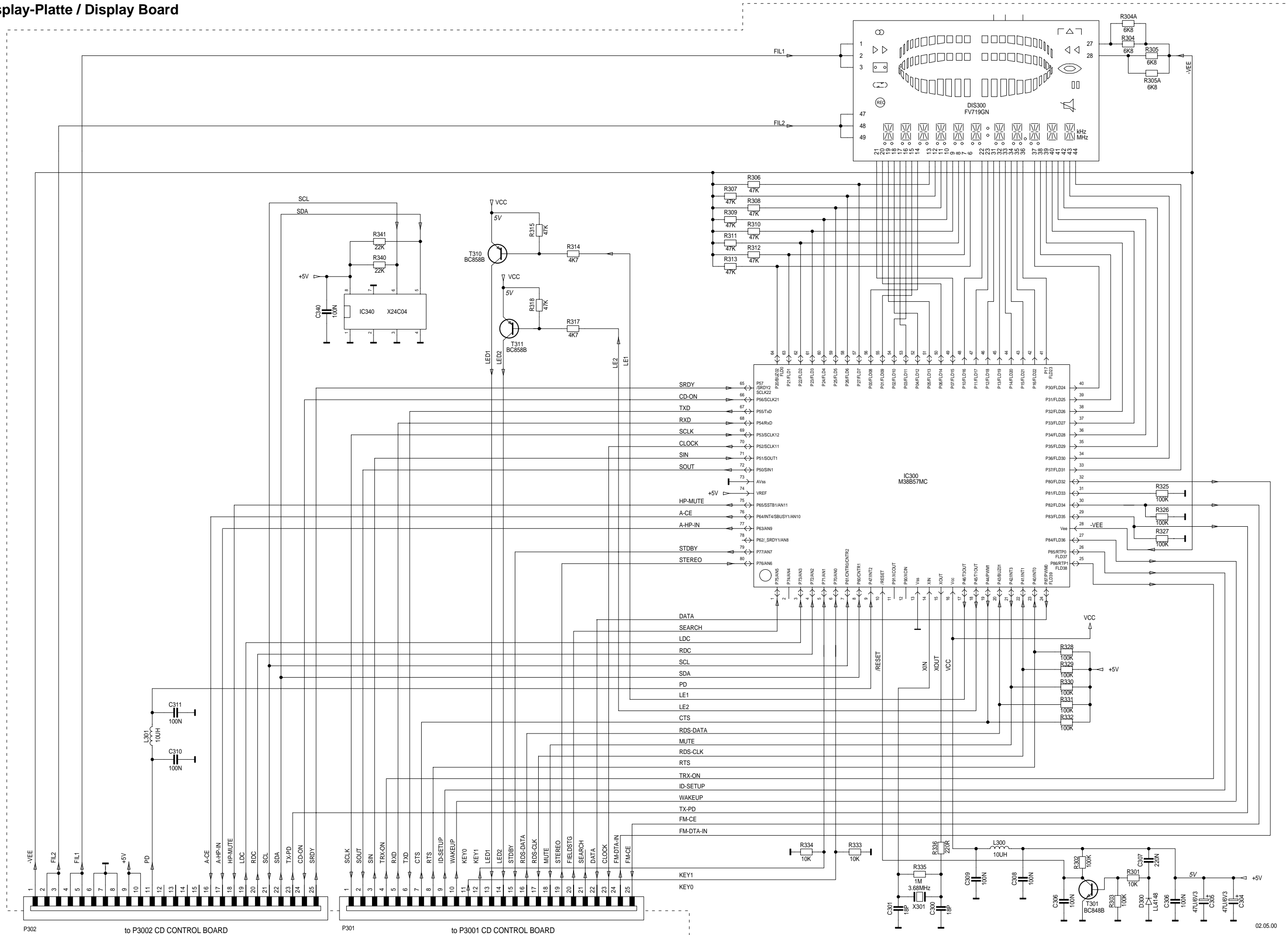
### Display-Platte / Display Board

#### Lötseite / Solder Side



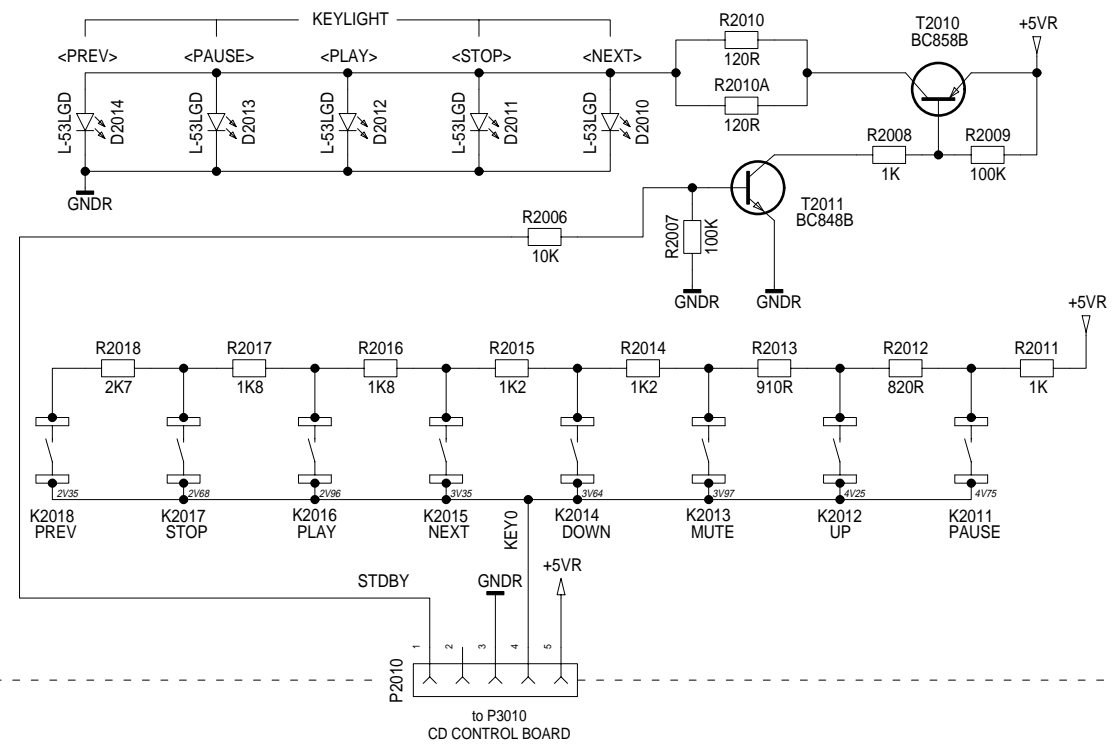


# Display-Platte / Display Board



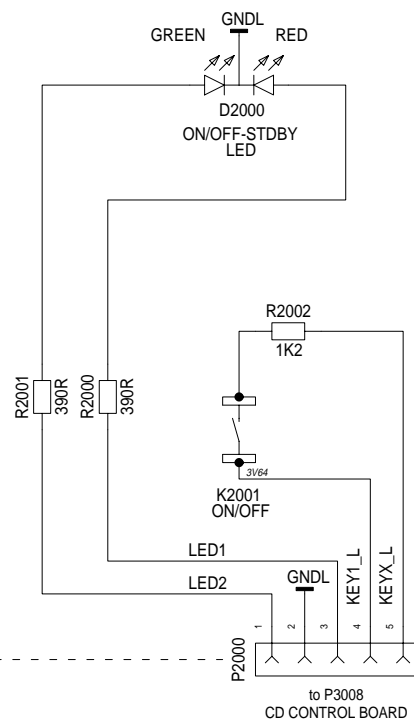
Tastenplatten / Switch Boards

SWITCH BOARD RIGHT  
Tastenplatte rechts



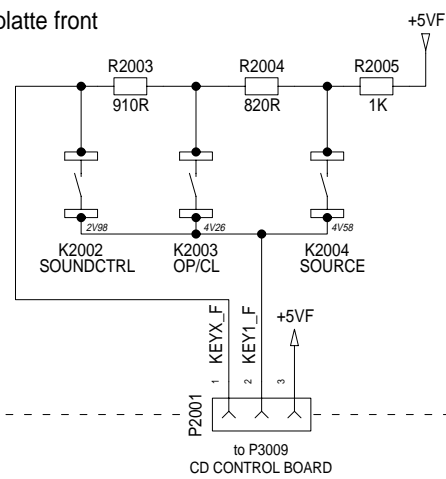
Seite / page  
3 - 4

SWITCH BOARD LEFT  
Tastenplatte links



Seite / page  
3 - 4

SWITCH BOARD FRONT  
Tastenplatte front

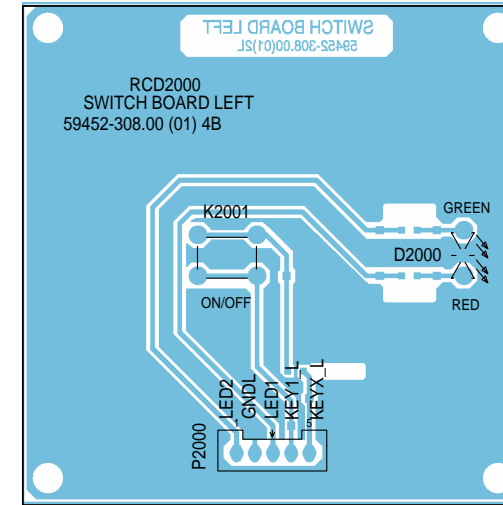


Seite / page  
3 - 4

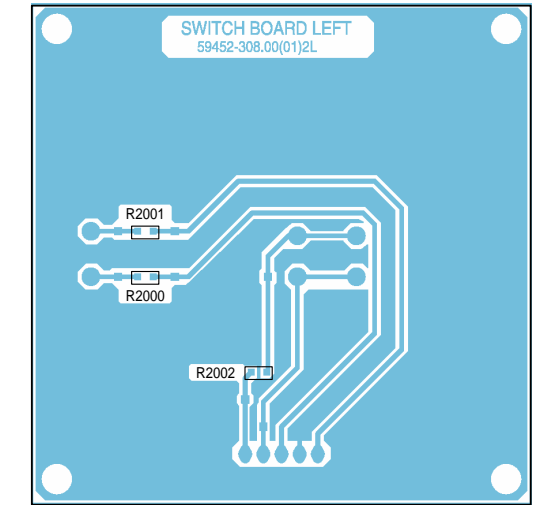
Alle Spannungsangaben sind Näherungswerte  
All voltage levels are approximates

17.09.99

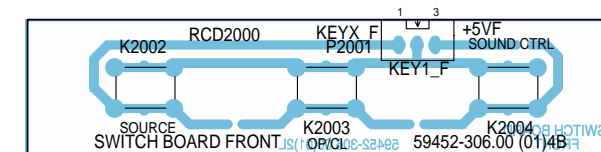
Tastenplatte links / Switch Board left  
Bestückungsseite / Component Side



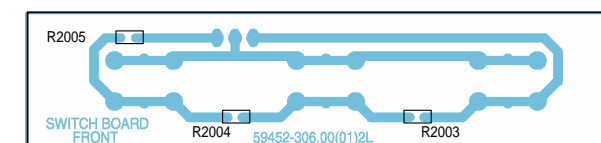
Tastenplatte links / Switch Board left  
Lötseite / Solder Side



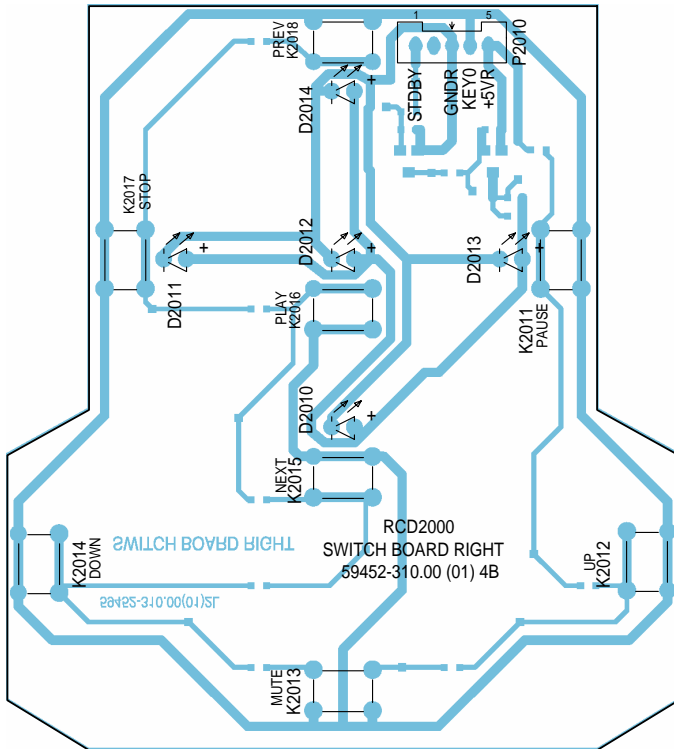
Tastenplatte front / Switch Board front  
Bestückungsseite / Component Side



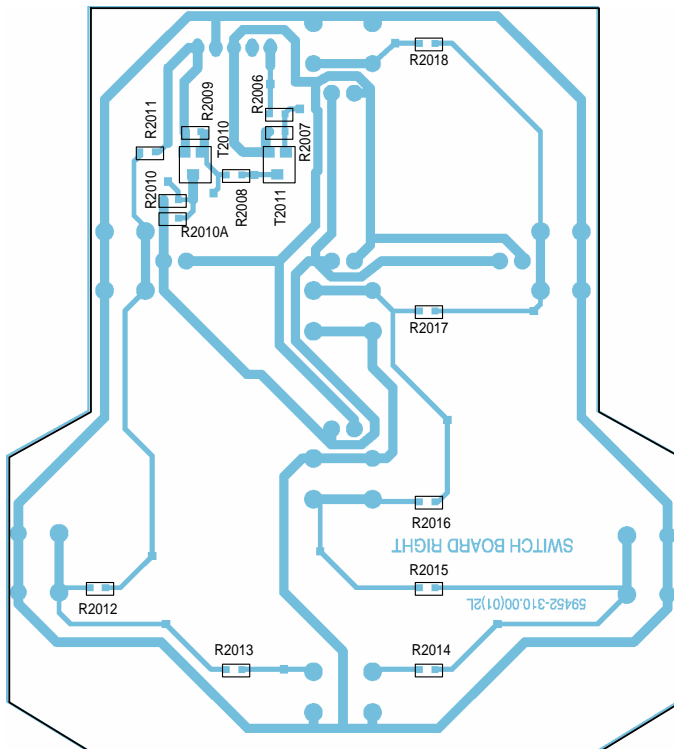
Tastenplatte front / Switch Board front  
Lötseite / Solder Side



### Tastenplatte rechts / Switch Board right Bestückungsseite / Component Side

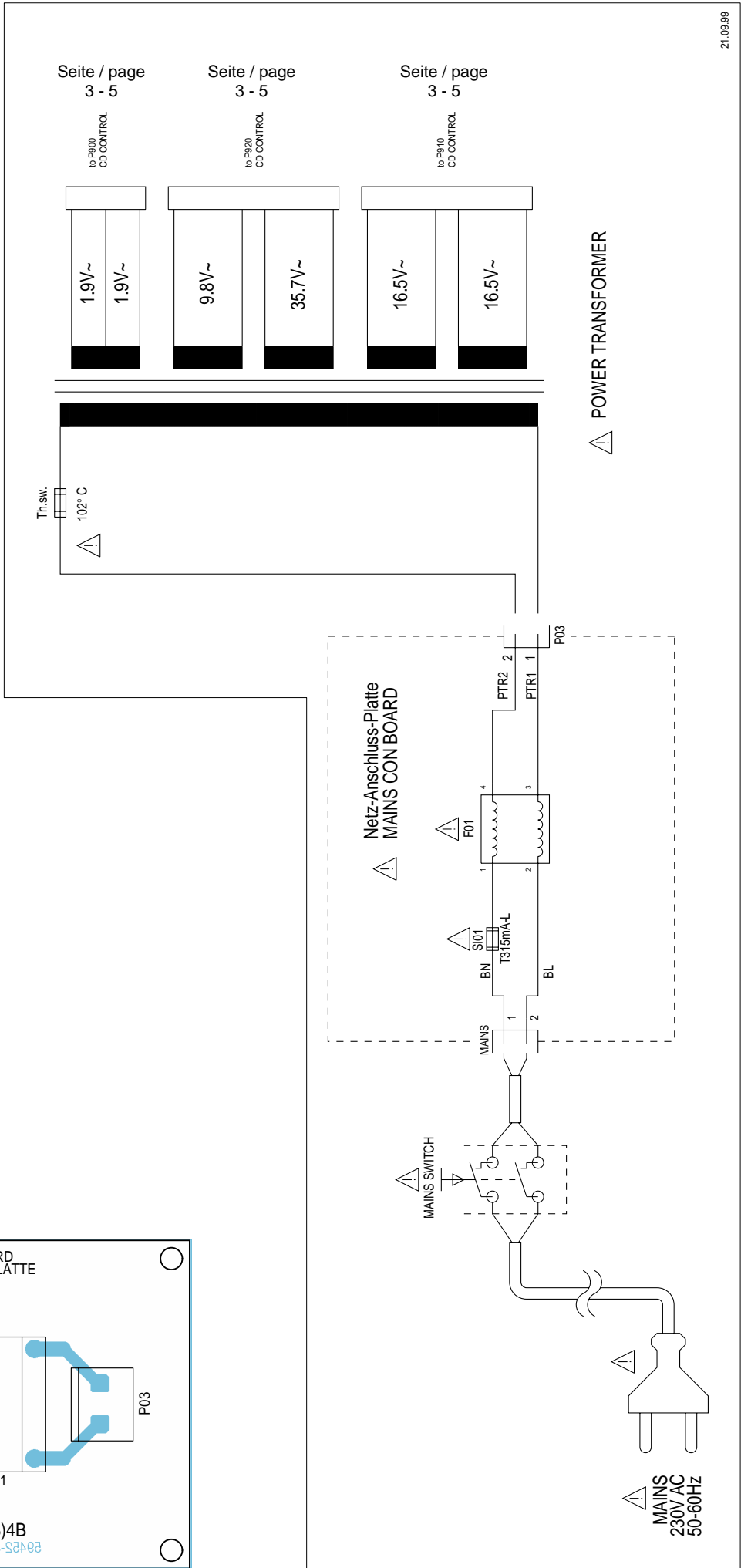


### Tastenplatte rechts / Switch Board right Lötseite / Solder Side

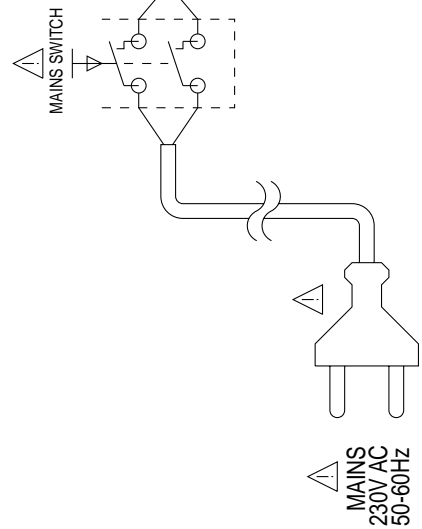
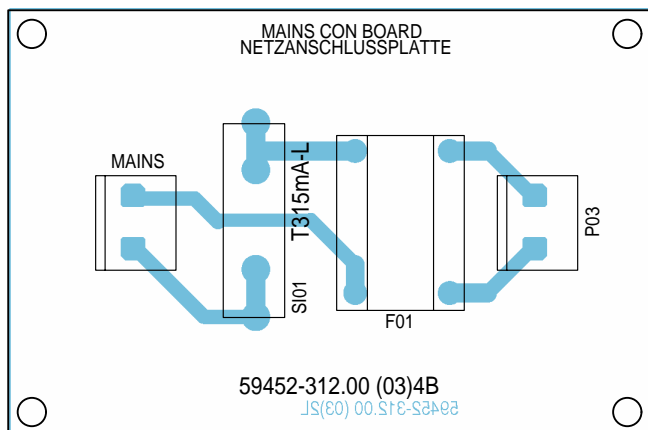


**Netzteil / Power Supply**

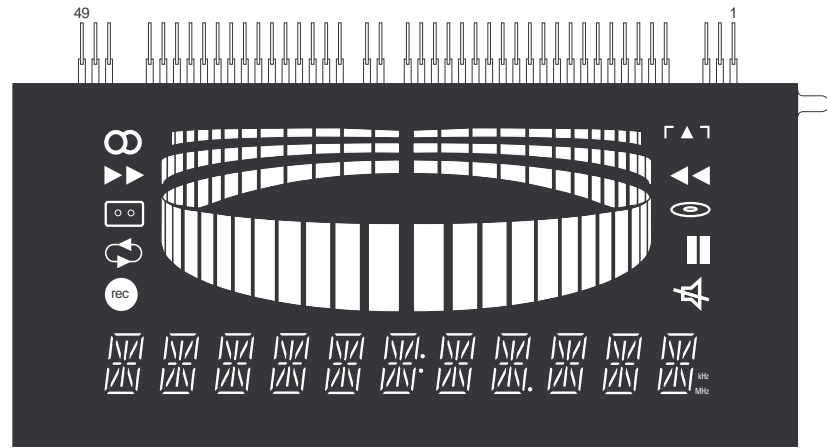
21.09.99



**Netz-Anschluss-Platte /  
Mains Connection Board**  
Bestückungsseite / Component Side



Display



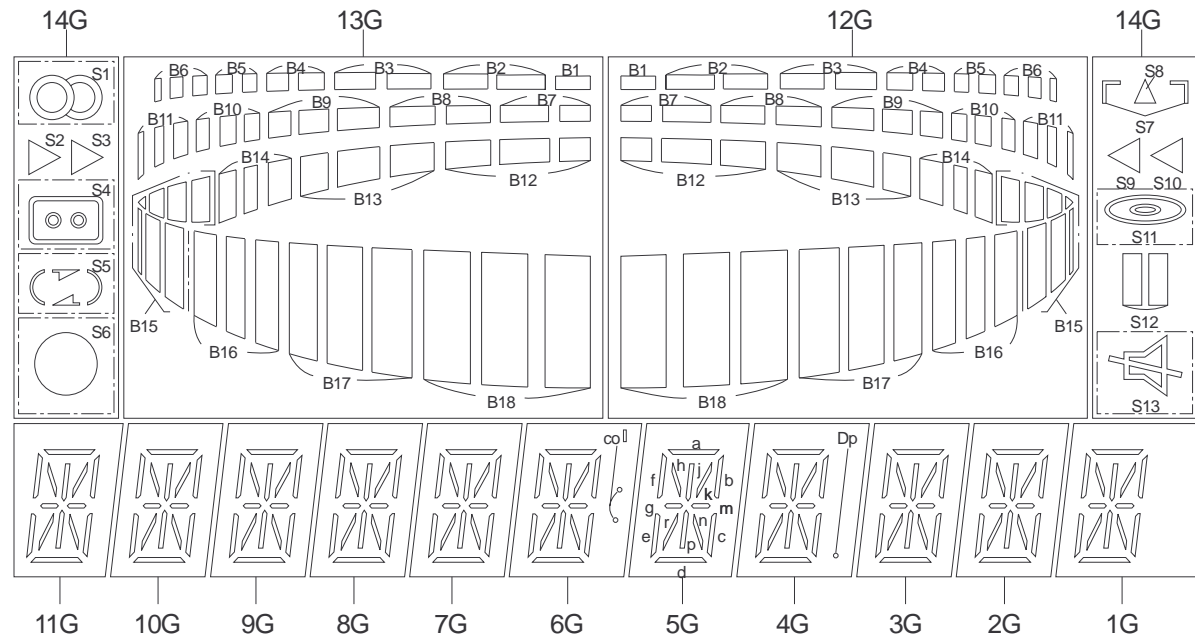
ANODE CONNECTION

	14G	13G, 12G	11G - 7G	6G	5G	4G	3G, 2G	1G
P1	(rec)	B1	a	a	a	a	a	a
P2	(stop)	B2	b	b	b	b	b	b
P3	(play)	B3	f	f	f	f	f	f
P4	(triangle)	B4	k	k	k	k	k	k
P5	(circle)	B5	j	j	j	j	j	j
P6	(square)	B6	h	h	h	h	h	h
P7	S2	B7	m	m	m	m	m	m
P8	S3	B8	g	g	g	g	g	g
P9	(circle)	B9	n	n	n	n	n	n
P10	(triangle)	B10	p	p	p	p	p	p
P11	(square)	B11	r	r	r	r	r	r
P12	(circle)	B12	-	∞	-	Dp	-	-
P13	S9	B13	c	c	c	c	c	c
P14	S10	B14	e	e	e	e	e	e
P15	(triangle)	B15	d	d	d	d	d	d
P16	(square)	B16	-	-	-	-	-	kHz
P17	-	B17	-	-	-	-	-	MHz
P18	-	B18	-	-	-	-	-	-

PIN-No. Connection

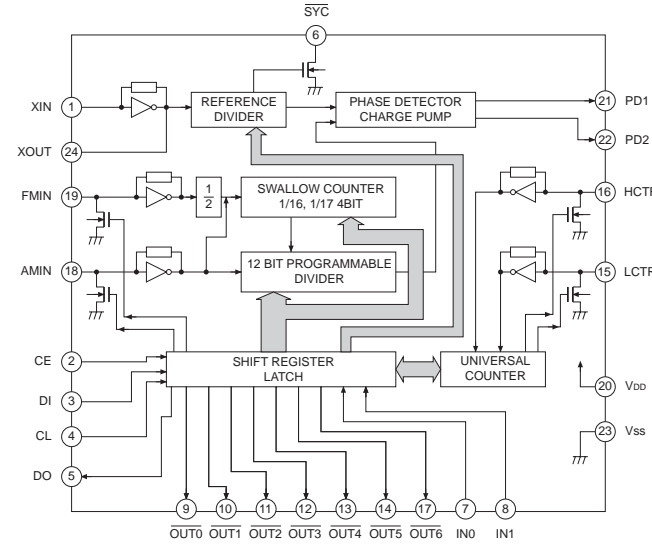
- 1 ..... F1
- 2 ..... F1
- 3 ..... F1
- 4 ..... N.P.
- 5 ..... N.P.
- 6 ..... P18
- 7 ..... P17
- 8 ..... P16
- 9 ..... P15
- 10 ..... P14
- 11 ..... P13
- 12 ..... P12
- 13 ..... P11
- 14 ..... P10
- 15 ..... P9
- 16 ..... P8
- 17 ..... P7
- 18 ..... P6
- 19 ..... P5
- 20 ..... P4
- 21 ..... P3
- 22 ..... P2
- 23 ..... P1
- 24 ..... N.C.
- 25 ..... I.C.
- 26 ..... N.P.
- 27 ..... G.d.
- 28 ..... G.d.
- 29 ..... N.P.
- 30 ..... I.C.
- 31 ..... 1G
- 32 ..... 2G
- 33 ..... 3G
- 34 ..... 4G
- 35 ..... 5G
- 36 ..... 6G
- 37 ..... 7G
- 38 ..... 8G
- 39 ..... 9G
- 40 ..... 10G
- 41 ..... 11G
- 42 ..... 12G
- 43 ..... 13G
- 44 ..... 14G
- 45 ..... N.P.
- 46 ..... N.P.
- 47 ..... F2
- 48 ..... F2
- 49 ..... F2

F1, F2 : Filament  
 N.P. : No Pin  
 N.C. : No Connection  
 1G ... 14G : Grid  
 I.C. : Internal Connection  
 G.d. : Diffusion Grid

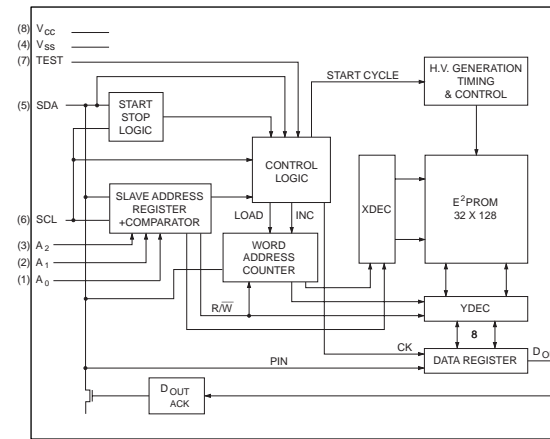


IC-Innenbeschaltungen / IC Block Diagrams

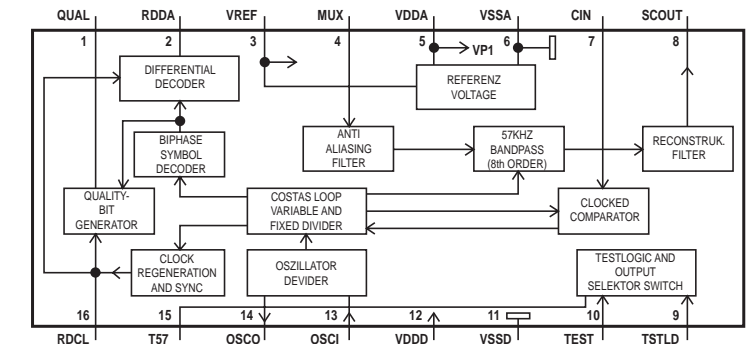
IC120 (LC7218M)



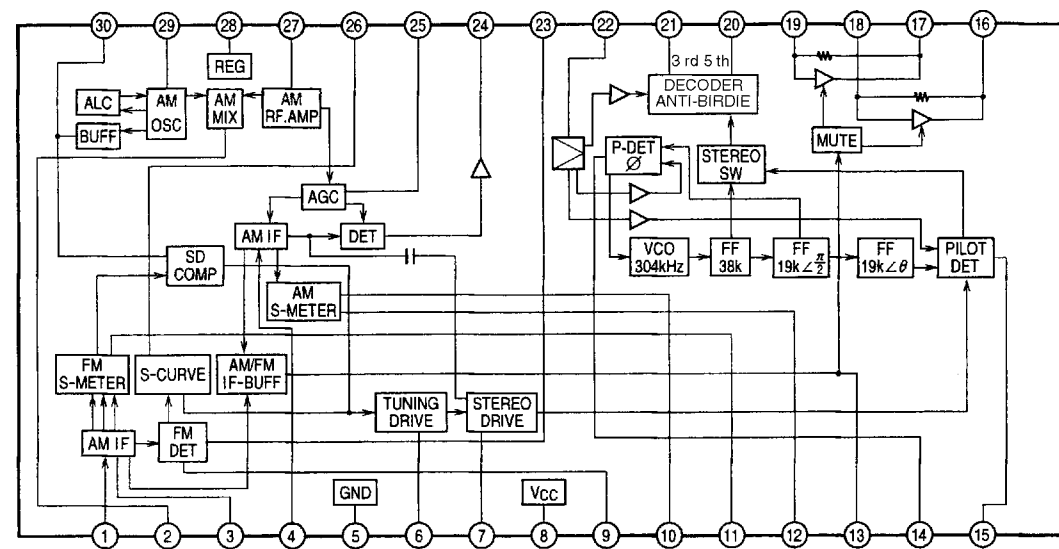
IC340 (X24C04)



IC180 (SAA6579T)

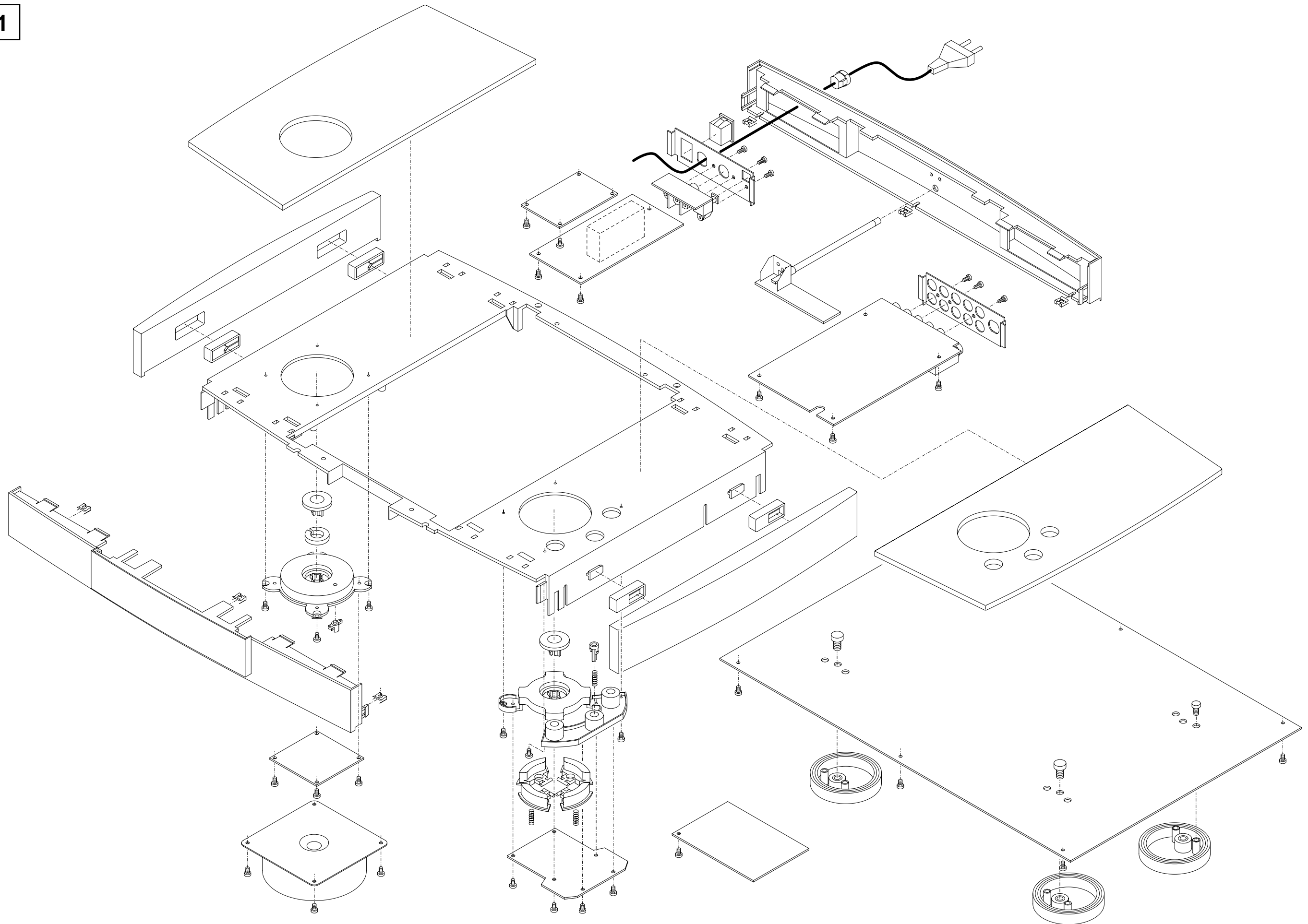


IC140 (LA1837M)

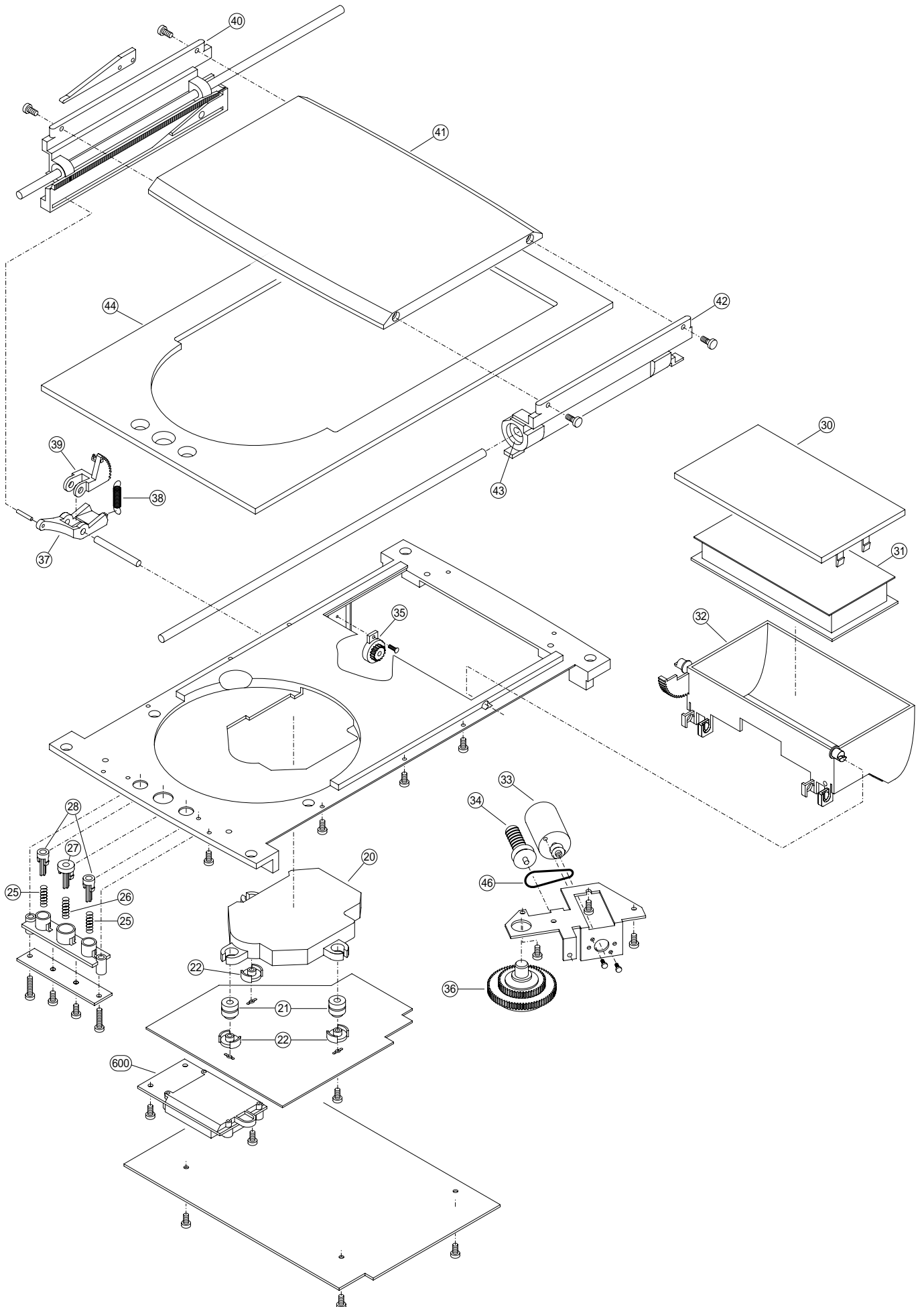


# Explosionszeichnungen und Ersatzteilliste / Exploded Views and Spare Parts List

1



2



# Ersatzteilliste Spare Parts List

# GRUNDIG

# HIFI/AUDIO

## 5 / 2000

## RCD 2000

 ERSETZT AUSGABE 12/99  
 SUBSTITUTE EDITION 12/99

 MATERIAL-NR. / PART NO.: 95540 110 5000  
 BESTELL-NR. / ORDER NO.: G.LK 01-50

ALU+MAPLE

POS. NR.	ABB.	MATERIAL-NR.	ANZ.	BEZEICHNUNG	DESCRIPTION
POS. NO.	FIG.	PART NUMBER	QTY.	(D)	(GB)
		95540 110 5000		RCD 2000 KEIN E-TEIL	RCD 2000 NO SAPRE PART
0001.000	1	55401 201 0109		OBERTEIL	UPPER PART
0002.000	1	55401 152 0106		SCHALTEREINHEIT START KPL	SWITCH UNIT START CPL
0003.000	1	55401 153 0100		SCHALTEREINHEIT NETZ KPL	SWITCH UNIT POWER CPL
0004.000	1	55401 301 0100		FLUEGEL RECHTS	WING RHS
0005.000	1	55401 300 0100		FLUEGEL LINKS	WING LHS
0006.000	1	55401 200 0107		GEHAEUSE FRONT	CABINET FRONT
0007.000	1	55401 202 0100		RUECKWAND	REAR PANEL
0008.000	△	81340 201 0800		WIPPSCHALTER SNAP-IN SDDJ	ROCKER SWITCH SNAP-IN SDDJ
0009.000	1	81261 251 0600		KLINKENB.6,3 STEREO	JACK SOCKET 6.3 STEREO
0010.000	1	81261 252 4000		CINCH-BUCHSE 2-FACH YKC21	CINCH SOCKET 2 FOLD YKC21
0011.000	1	81261 252 1500	2	CINCH-BUCHSE 4-FACH YKC21	CINCH SOCKET 4 FOLD YKC21
0012.000	1	55401 500 0100	2	SEITENWAND	SIDE PANEL
0013.000	1	55401 217 0000	4	VERSCHLUSS SEITENWAND	SEAL SID PANEL
0015.000	△	59430 060 0100		TRAFO	TRANSFORMER
0016.000	1	55401 154 0100	4	FUSS BODEN KPL MONT.	FOOT BOTTOM CPL MOUNT.
0017.000		59752 069 0000	4	ANTI-RUTSCH FILZ	ANTI SLIP FELT
0018.000	△	82909 913 6600		NETZKABEL GWN9.29	POWER CABLE GWN9.29
0019.000	1	09666 451 0000		ZUGENTLASTUNG NETZKABEL	PULL-RELIEF POWER CABLE
0020.000	2	59726 016 0000		LAUFWERK CD VAM 2103	DRIVE MECHANISM CD VAM 2103
0021.000	2	55401 511 0000	3	GUMMILAGER F.CD-LFW	RUBBER BEARING F.CD DRIVE
0022.000	2	55401 240 0000	3	AUFNAHME CD-LFW	HOLDER CD DRIVE
0025.000	2	55401 403 0000		DRUCKFEDER CD CONTROL	PRESSURE SPRING CD CONTROL
0026.000	2	55401 404 0000		DRUCKFEDER CD EJECT	PRESSURE SPRING CD EJECT
0027.000	2	55401 232 0100		KNOPF CD EJECT	KNOB CD EJECT
0028.000	2	55401 231 0100		KNOPF CD CONTROL	KNOB CD CONTROL
0029.000		55360 263 0100	2	HALTER DISPLAY	HOLDER DISPLAY
0030.000	2	55401 205 0000		FENSTER DISPLAY	WINDOW DISPLAY
0031.000	2	55401 508 0000		FOLIE FILTER	FOIL FILTER
0032.000	2	55401 204 0100		GEHAEUSE DISPLAY	CABINET DISPLAY
0033.000	2	59720 100 2400		MOTOR SER.NR.N2732	MOTOR SER.NR.N2732
0034.000	2	55401 219 0000		SCHNECKE	WORMGEAR
0035.000	2	55401 815 0000		DAEMPfung TIF110 ELPAC	DAMPER TIF110 ELPAC
0036.000	2	55401 157 0000		KUPPLUNG KPL.	CLUTCH CPL
0037.000	2	55401 243 0000		WEICHE	CROSS OVER NETWORK
0038.000	2	55401 406 0000		ZUGFEDER NOCKENZAHNRAD	TENSION SPRING CAM GEAR WHEEL
0039.000	2	55401 220 0000		NOCKENZAHNRAD 1	CAM GEAR WHEEL 1
0040.000	2	55401 210 0000		FUEHRUNG 1 CD	GUIDE 1 CD
0041.000	2	55401 208 0000		FENSTER CD	WINDOW CD
0042.000	2	55401 211 0000		FUEHRUNG 2 CD	GUIDE 2 CD
0043.000	2	55401 213 0000	2	GLEITLAGER FUEHRUNG 2 IGUS	SLIDING GUIDE 2 IGUS
0044.000	2	55401 304 0100		ZIERTEIL CD	ORNAMENTAL PART CD
0045.000	△	09621 113 0200	12	SICHERUNGSHALTER	FUSE HOLDER
0046.000		55404 504 0000		ANTRIEBSRIEMEN	DRIVE BELT
0047.000	1	81261 252 9300		KOAX-BUCHSE LP AJ-2021 J	COAX BUCHSE PCB AJ-2021
0048.000	2	82901 761 7800		GLASFASER LP-VERBINDER	FIBER OPTIC TRANSMITTING
0050.000	1	55401 813 0000		ANTENNE	ANTENNA
0500.000	1	59472 002 0000		LP SENDER 864MHZ BEST.KPL	PCB TRANSMITTER 864MHZ AS
0600.000	2	59472 029 0000		LP DATENFUNKMODUL BEST.KPL	PCB DATA FUNK MOD.ASSY.CPL
		55401 941 0200		BEDIENUNGSANLEITUNG D/I	OPERATING INSTRUCTIONS D/I
		55401 941 0800		BEDIENUNGSANLEITUNG F/NL	OPERATING INSTRUCTIONS F/NL
		55401 941 1100		BEDIENUNGSANLEITUNG GB/FIN	OPERATING INSTRUCTIONS GB/FIN
		55401 941 1400		BEDIENUNGSANLEITUNG S/DK	OPERATING INSTRUCTIONS S/DK
		55401 941 1900		BEDIENUNGSANLEITUNG E/P	OPERATING INSTRUCTIONS E/P
		72010 760 6000		SERVICE MANUAL D/GB	SERVICE MANUAL D/GB

ÄNDERUNGEN VORBEHALTEN / SUBJECT TO ALTERATION



POS. NR. POS. NO.	MATERIAL-NR. PART NUMBER	BEZEICHNUNG DESCRIPTION	POS. NR. POS. NO.	MATERIAL-NR. PART NUMBER	BEZEICHNUNG DESCRIPTION
BR 00900	83080 100 0400	SMD GLR DF04S	IC 00360	83057 598 3300	SMD IC LM833D
BR 00920	83080 100 0200	SMD GLR DF02S	IC 00370	83057 593 9400	SMD IC LM393D
BR 00930	83080 100 0200	SMD GLR DF02S	IC 00601	83057 647 0600	SMD IC L7805CD2T MOT
C 00922	84526 689 8600	ELKO 4700UF 25V VR 16X31,	IC 00602	83058 788 2000	SMD IC UPD78002XGC-AB8
C 00925	84529 961 5000	ELKO 2200UF 20% 25V CB	IC 00603	83057 735 7300	SMD IC 74HCT573M
C 00932	84529 961 5000	ELKO 2200UF 20% 25V CB	IC 00604	83048 462 6400	SMD IC UL6264A
C 00933	84529 961 5000	ELKO 2200UF 20% 25V CB	IC 00605	83057 658 7000	SMD IC LC89170M SYO
D 00001	83253 131 0200	MELF DIODE BAV102	IC 00700	83058 074 5600	SMD IC NJM4556D
D 00002	83253 131 0200	MELF DIODE BAV102	IC 00900	83052 043 3700	IC LM337T
D 00111	83250 041 4800	SMD DIODE LS 4148	IC 00920	83051 005 0500	IC 78M05UC FAI/PHI/MOT/NS
D 00126	83250 041 4800	SMD DIODE LS 4148	IC 00930	83057 647 1200	SMD IC L78M12CDT
D 00161	83250 041 4800	SMD DIODE LS 4148	IC 00931	83057 647 1300	SMD IC L7912ACD2T
D 00162	83250 041 4800	SMD DIODE LS 4148	IC 00951	83057 647 1200	SMD IC L78M12CDT
D 00300	83250 041 4800	SMD DIODE LS 4148	IC 01601	83058 273 7800	SMD IC SAA7378GP PHI
D 00360	83250 041 4800	SMD DIODE LS 4148	IC 01602	83058 415 4900	SMD IC TDA1549T PHI
D 00361	83250 041 4800	SMD DIODE LS 4148	IC 01603	83058 470 7300	SMD IC TDA7073A/AT
D 00362	83250 041 4800	SMD DIODE LS 4148	IC 01604	83058 470 7300	SMD IC TDA7073A/AT
D 00363	83250 041 4800	SMD DIODE LS 4148	IC 01605	83058 470 7300	SMD IC TDA7073A/AT
D 00364	83250 041 4800	SMD DIODE LS 4148	L 00101	81405 264 8000	SMD DR 1206 0,33UH 20%
D 00365	83250 041 4800	SMD DIODE LS 4148	L 00181	81405 264 6700	SMD DR 1206 22UH 10%
D 00366	83250 041 4800	SMD DIODE LS 4148	L 00301	81405 274 7400	SMD DR 0603 10UH 20%
D 00367	83250 041 4800	SMD DIODE LS 4148	Q 00120	83821 900 7200	QUARZ 7,2 MHZ Q 190/A
D 00370	83250 041 4800	SMD DIODE LS 4148	Q 00181	83821 704 3300	QUARZ #170 A/C 4,332MHZ
D 00371	83250 041 4800	SMD DIODE LS 4148	Q 00301	83790 260 3600	SMD QUARZ #26 3,6864MHZ
D 00372	83250 041 4800	SMD DIODE LS 4148	Q 00601	86023 310 8800	CER.RES.88/11 CST 4.19 MG
D 00373	83250 041 4800	SMD DIODE LS 4148	Q 01601	83822 060 8400	QUARZ #206 8,4672MHZ 30PF
D 00602	83250 041 4800	SMD DIODE LS 4148	R 00141	87920 021 6400	ESTR.S6 100 KOHM LIN
D 00603	83250 041 4800	SMD DIODE LS 4148	R 00360	87011 180 2500	KSW SI B 10 OHM 5%
D 00604	83301 101 0000	MELF DIODE BYM10-1000 GI	R 00361	87011 180 2500	KSW SI B 10 OHM 5%
D 00605	83301 101 0000	MELF DIODE BYM10-1000 GI	R 00700	87011 180 2500	KSW SI B 10 OHM 5%
D 00630	83250 041 4800	SMD DIODE LS 4148	R 00701	87011 180 2500	KSW SI B 10 OHM 5%
D 00900	83300 040 0400	MELF DIODE LL4004	R 01603	87011 210 1300	KSW SI B 3,3 OHM 5%
D 00901	83093 840 4700	SMD-Z DIODE BZX 84 C4V7	R 01627	87011 210 1300	KSW SI B 3,3 OHM 5%
D 00920	83250 041 4800	SMD DIODE LS 4148	R 01708	87011 210 1300	KSW SI B 3,3 OHM 5%
D 00921	83250 041 4800	SMD DIODE LS 4148	RL 03001	83120 031 3800	RELAIS DS2Y-S-12V MAT
D 00922	83300 040 0400	MELF DIODE LL4004	RL 03002	83120 031 3800	RELAIS DS2Y-S-12V MAT
D 03000	83250 041 4800	SMD DIODE LS 4148	S 03683	81340 202 1000	MIKROSCHALTER SPVF24 ALP
D 03001	83253 840 3900	SMD Z-DIODE BZX84C3V9	SI 00001	83156 120 0200	SI 5X20 T315MA L 250V
D 03002	83250 041 4800	SMD DIODE LS 4148	SI 00900	83156 120 0200	SI 5X20 T315MA L 250V
D 03003	83250 041 4800	SMD DIODE LS 4148	SI 00920	83156 170 0400	SI 5X20 T1A L 250V
D 03011	83250 041 4800	SMD DIODE LS 4148	SI 00930	83156 130 0400	SI 5X20 T400MA L 250V
D 03012	83250 041 4800	SMD DIODE LS 4148	SI 00931	83156 130 0400	SI 5X20 T400MA L 250V
D 03013	83250 041 4800	SMD DIODE LS 4148	SI 03001	83156 100 0200	SI 5X20 T200MA L 250V
D 03014	83250 041 4800	SMD DIODE LS 4148	T 00101	83010 048 4800	SMD TRANS BC848B/ BC847B
D 03031	83250 041 4800	SMD DIODE LS 4148	T 00102	83011 308 4000	SMD TRANS BF840
D 03032	83250 041 4800	SMD DIODE LS 4148	T 00131	83026 380 3000	TRANS.2 SK 30 A-TM-Y1 GEG
DP 00300	55401 803 0000	DISPLAY FV719GN FUTABA	T 00132	83010 068 4800	SMD TRANS BC848C/ BC847C
F 00001	81406 011 7700	AC FILTER 3A/250V	T 00151	83010 048 4800	SMD TRANS BC848B/ BC847B
F 00101	86028 220 7000	KERFIL #70/Z 10,7MHZ	T 00161	83010 048 4800	SMD TRANS BC848B/ BC847B
F 00102	86028 220 7000	KERFIL #70/Z 10,7MHZ	T 00162	83010 038 5800	SMD TRANS BC858B/ BC857B
F 00141	81411 114 5000	FILTER 7X7 #450 10,7MHZ	T 00163	83010 048 4800	SMD TRANS BC848B/ BC847B
F 00171	81419 100 6200	FILTER 10X10 #62 2FACH FA	T 00164	83010 048 4800	SMD TRANS BC848B/ BC847B
F 00172	81419 100 6200	FILTER 10X10 #62 2FACH FA	T 00261	83010 048 4800	SMD TRANS BC848B/ BC847B
FE 00100	59420 348 0000	FRONTEND MODEL FE 415-G11	T 00262	83010 048 4800	SMD TRANS BC848B/ BC847B
IC 00110	83052 043 1700	IC LM317T NSC/MOT/SGS	T 00291	83010 048 4800	SMD TRANS BC848B/ BC847B
IC 00120	83057 657 1800	SMD IC LC7218M	T 00292	83010 048 4800	SMD TRANS BC848B/ BC847B
IC 00140	83057 571 3700	SMD IC LA1837M	T 00293	83010 048 4800	SMD TRANS BC848B/ BC847B
IC 00180	83058 265 7900	SMD IC SAA6579T PHI	T 00294	83010 048 4800	SMD TRANS BC848B/ BC847B
IC 00240	83052 628 2100	IC LC7821 SANYO	T 00310	83010 038 5800	SMD TRANS BC858B/ BC857B
IC 00250	83057 598 3300	SMD IC LM833D	T 00311	83010 038 5800	SMD TRANS BC858B/ BC857B
IC 00260	83057 598 3300	SMD IC LM833D	T 00370	83010 048 4800	SMD TRANS BC848B/ BC847B
IC 00270	83058 473 1300	SMD IC TDA7313D-013TR	T 00371	83010 048 4800	SMD TRANS BC848B/ BC847B
IC 00290	83057 598 3300	SMD IC LM833D	T 00601	83011 900 6000	SMD TRANS BSP60
IC 00300	83057 524 5000	SMD IC M38B59EFFP MIT	T 00602	83010 048 4800	SMD TRANS BC848B/ BC847B
IC 00340	83059 600 2200	SMD IC X24C04S8-2,7C7000			

ÄNDERUNGEN VORBEHALTEN / SUBJECT TO ALTERATION

POS. NR. POS. NO.	MATERIAL-NR. PART NUMBER	BEZEICHNUNG DESCRIPTION	POS. NR. POS. NO.	MATERIAL-NR. PART NUMBER	BEZEICHNUNG DESCRIPTION
T 00630	83010 048 4800	SMD TRANS BC848B/ BC847B			
T 00700	83010 048 4800	SMD TRANS BC848B/ BC847B			
T 00701	83010 048 4800	SMD TRANS BC848B/ BC847B			
T 00702	83010 038 5800	SMD TRANS BC858B/ BC857B			
T 00920	83010 048 4800	SMD TRANS BC848B/ BC847B			
T 01601	83010 048 4800	SMD TRANS BC848B/ BC847B			
T 01602	83010 038 5800	SMD TRANS BC858B/ BC857B			
T 01603	83010 048 4800	SMD TRANS BC848B/ BC847B			
T 01604	83010 048 4800	SMD TRANS BC848B/ BC847B			
T 01605	83010 048 4800	SMD TRANS BC848B/ BC847B			
T 03001	83010 038 5800	SMD TRANS BC858B/ BC857B			
T 03002	83010 048 4800	SMD TRANS BC848B/ BC847B			
T 03011	83022 124 3300	TRANS.BD 433 WW. GD 361 9			
T 03012	83022 124 3300	TRANS.BD 433 WW. GD 361 9			
T 03013	83022 104 3400	TRANS BD434			
T 03014	83022 104 3400	TRANS BD434			
T 03031	83010 048 4800	SMD TRANS BC848B/ BC847B			
T 03201	83010 048 4800	SMD TRANS BC848B/ BC847B			
T 03202	83010 048 4800	SMD TRANS BC848B/ BC847B			
T 03301	83010 048 4800	SMD TRANS BC848B/ BC847B			
T 03302	83010 048 4800	SMD TRANS BC848B/ BC847B			
T 03401	83010 048 4800	SMD TRANS BC848B/ BC847B			
T 03402	83010 048 4800	SMD TRANS BC848B/ BC847B			

Es gelten die Vorschriften und Sicherheitshinweise gemäß dem Service Manual "Sicherheit", Mat.-Nummer 72010 800 0000, sowie zusätzlich die eventuell abweichenden, landesspezifischen Vorschriften!



The regulations and safety instructions shall be valid as provided by the "Safety" Service Manual, part number 72010 800 0000, as well as the respective national deviations.

ÄNDERUNGEN VORBEHALTEN / SUBJECT TO ALTERATION